







EM9250 C - EM9250 CompactLine

-  Digital Display
-  Smart Arm FSP
-  Electrical Brake
-  Laser & Led Light OPT
-  AWD
-  Pneulock for EM9250C

NEW



Premium Version



Equilibratrice a display compatta ed essenziale con prestazioni professionali
Balancing with display compact and essential with professional performances



NEW

Fsp - Smart Arm
 Rilevamento dimensioni ruota
Wheel dimension detection



Posizionamento automatico
 e freno elettrico
*Automatic positioning and
 electrical brake*



NEW

Awc calcolo automatico
 della larghezza
Awc - auto width calculation



NEW

Illuminatore led e laser
Led illuminator and laser



NEW

Rilevatore awd
Awd - auto width device



NEW

Bloccaggio automatico pneumatico della ruota
 per EM9250C PREMIUM
*Automatic air wheel clamping
 for EM9250C PREMIUM*



MODELLO / MODEL									
EM9250C PREMIUM	✓	✓	✓	✓	✓		✓	✓	
EM9250 PREMIUM		✓	✓	✓	✓		✓	✓	
EM9250 PROFESSIONAL				✓	✓	✓		✓	✓
EM9250 BASIC									✓

✓ Standard ✓ Optional

1 VERSIONI DISPONIBILI - AVAILABLE VERSION

- EM9250C PREMIUM:** **Versione con sistema di serraggio automatico PNEULOCK**, introduzione automatica di diametro e distanza ruota. Freno di stazionamento elettrico.
Version with automatic clamping system PNEULOCK, with automatic input of wheel diameter and distance. Electrical clamping brake
- EM9250 PREMIUM:** Versione con sistema di serraggio ruota manuale, introduzione automatica di diametro e distanza ruota. Freno di stazionamento elettrico.
Version with manual wheel clamping system with automatic input of wheel diameter and distance. Electrical clamping brake
- EM9250 PROFESSIONAL:** Versione con sistema di serraggio ruota manuale, introduzione automatica di diametro e distanza ruota.
Version with manual wheel clamping system with automatic input of wheel diameter and distance.
- EM9250 BASIC:** Versione con sistema di serraggio ruota manuale, introduzione manuale di diametro e distanza ruota.
Version with manual wheel clamping system with manual input of wheel diameter and distance.

Tutte le versioni sono normalmente fornite con protezione ruota e lancio automatico.
All models are normally supplied with automatic spin by pushing down wheel guard.

2 DISPLAY E PIANALE PORTAPESI - DISPLAY AND WEIGHT TRAY



Visualizzatore a doppio display (A), permette una **selezione rapida ed intuitiva dei programmi** di equilibratura e l'accesso immediato alle funzioni di lavoro più comuni. Pianale portapesi (B) **ergonomico e funzionale**, dotato di ampie vaschette per le diverse tipologie di contrappesi e il posizionamento degli utensili.

*A double display (A) control panel enables a **quick and intuitive selection** of the balancing mode and immediate access to the most common operating functions. Weight tray (B) **ergonomic and functional**, it features many large tray to house all different types of weights and the various tools.*

3 GRUPPO DI LANCIO - SPIN UNIT

Gruppo di lancio derivato dai modelli superiori, fornisce caratteristiche di precisione e funzionalità tipici di equilibratrici di fascia alta: **tempo di ciclo ridotto**, misura su ruote con peso **fino a 75 kg** ed equilibratura di ruote con offset interno **fino a 275 mm** senza l'utilizzo di distanziali aggiuntivi. L'innovativa **motorizzazione a manutenzione zero** ne assicura la massima affidabilità.

*Spin unit derives from the superior models of the B-Series and provides functional features typical of the upper models: **reduced cycle time**, measuring wheels weighing **up to 75 kg** and wheel balancing with inside offset of **up to 275 mm** without using additional spacer.*

*The innovative drive and **zero maintenance** ensure maximum reliability.*



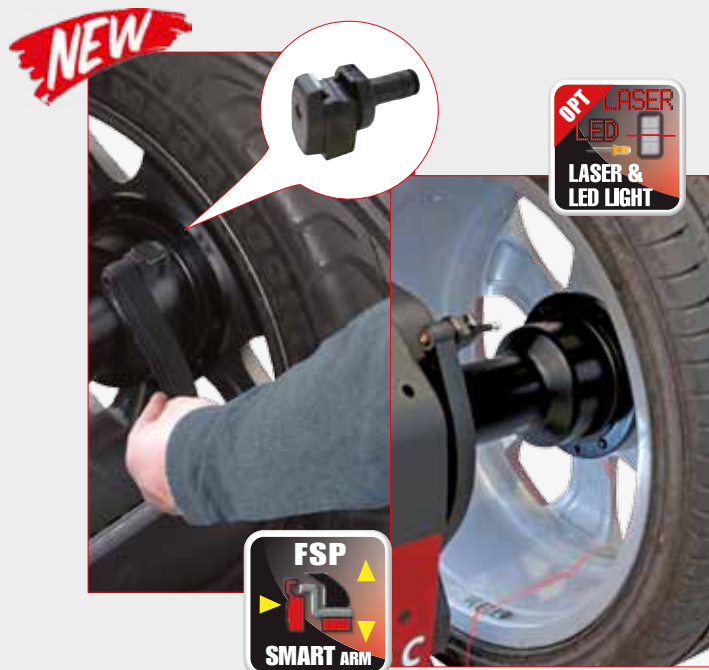
4

ACQUISIZIONE DATI RUOTA WHEEL DIMENSION DETECTION

Smart Arm per l' acquisizione elettronica di diametro e distanza con funzione **FSP** che **attiva automaticamente i programmi** di equilibratura evitando le selezioni da tastiera (*).

Tre sistemi per il posizionamento dei pesi adesivi: con clip portapesi (*), con indicatore laser a ore 6 (*) o manualmente a ore 12.

Smart Arm per l' *Electronic input of wheel diameter and distance with **FSP** function which **automatically activates the balancing programmes**, avoiding keypad selection (*).*
Three modes to position the adhesive weights: with the weight holder clip (), with the 6 o'clock laser indicator (*) or manually at 12 o'clock.*



NEW



5

DISPOSITIVO SONAR AWD AWD SONAR DEVICE (OPTIONAL)

Rilevatore AWD (Auto Width Device) per la **misura automatica della larghezza** ruota senza contatto con sensore (*).

*AWD automatic sensor (Auto width Device) for **contactless measurement of wheel** with sonar (*).*

6

POSIZIONAMENTO AUTOMATICO E ILLUMINATORE LED AUTOMATIC POSITIONING AND LED ILLUMINATOR

Posizionamento automatico della ruota nel punto di applicazione del peso di equilibratura (RPA) e **freno di stazionamento elettrico** (*).

L'illuminatore led illumina l'area di lavoro per facilitare le operazioni di pulizia del cerchione e l'applicazione dei contrappesi. I contrappesi possono essere posizionati con **estrema velocità** utilizzando il puntatore laser a ore 6 (*).

***Automatic wheel positioning** in the point where the balancing weight has to be applied (RPA) and **electrical positioning brake** (*).
LED spotlight to light-up the work area and make it easier to clean the rim, check the wheel and apply weights.*

*The adhesive weights can be positioned **extremely rapidly** using the laser pointer at 6 o'clock (*).*

NEW



* Funzione o accessorio a richiesta. Vedi tabella. *Optional function or accessory. See diagram.*

7 BLOCCAGGIO RUOTA - WHEEL CLAMPING



BLOCCAGGIO AUTOMATICO
AUTOMATIC CLAMPING

VELOCE E FACILE DA USARE:
MENO SFORZO - MENO TEMPO
EASY AND QUICK TO USE:
SAVE EFFORT - SAVE TIME



Pedale **PNEULOCK**
PNEULOCK Pedal



DISPONIBILE NELLE DUE VERSIONI:

- **EM9250C** con nuovo sistema automatico pneumatico di bloccaggio ruota "PNEULOCK", che riduce i tempi di lavoro e incrementa la precisione del centraggio
- **EM 9250** a bloccaggio ruota manuale con ghiera rapida.

AVAILABLE IN TWO VERSIONS:

- **EM9250C** with new "PNEULOCK" automatic air wheel clamping system, with constant torque, for shorter operative times and higher centering accuracy
- **EM9250** with manual wheel clamping with quick ring.

8 FRENO DI BLOCCAGGIO PEDAL WHEEL HOLDER

Freno di bloccaggio albero porta ruota a pedale, **facilita le operazioni** di bloccaggio e sbloccaggio ruota e l'applicazione dei contrappesi (*).

Pedal wheel holder shaft locking brake, makes easier both the wheel clamping and unclamping options as well as the application of weights ()*





9

BASE CON PIEDE SUPPORT BASE (OPTIONAL)

Piede per equilibrare ruote **fino a 50 kg** di peso senza dover fissare la macchina al suolo

*Front support base for balancing wheels **up to 50 kg** without fastening the machine to the ground.*

* Funzione o accessorio a richiesta. Vedi tabella. *Optional function or accessory. See diagram.*

TUTTI I MODELLI - ALL MODELS:



PESO NASCOSTO HIDDEN WEIGHT

Perfetta estetica del cerchio perchè permette di dividere il peso adesivo di equilibratura del fianco esterno in due pesi equivalenti collocati in posizione nascosta dietro le razze.

It keeps rims looking great by dividing the external side balancing adhesive weight into two equivalent weights applied in hidden locations behind the spokes.



OPT FLASH

Massima silenziosità di marcia perchè permette di ottimizzare la silenziosità variando la posizione del pneumatico sul cerchio.

Minimises road noise by allowing the operator to alter the position of the tyre on the rim in order to optimise quietness.

AWC - CALCOLO AUTOMATICO DELLA LARGHEZZA - AWC - AUTO WIDTH CALCULATION



Calcolo automatico della larghezza ruota (funzione AWC) anche in assenza del sensore esterno AWD. L'equilibratrice fa una previsione della larghezza ruota riducendo i tempi operativi (*).

Automatic calculation of the width (AWC function) even if the AWD external sensor is not present. The wheel balancer calculates the width by reducing the operational time ().*

Programmi di utilità generale: calibrazione, servizio, diagnostica.

General utility programs: calibration, servicing, self-diagnostic.

* Funzione o accessorio a richiesta. Vedi tabella. *Optional function or accessory. See diagram.*



DATI TECNICI

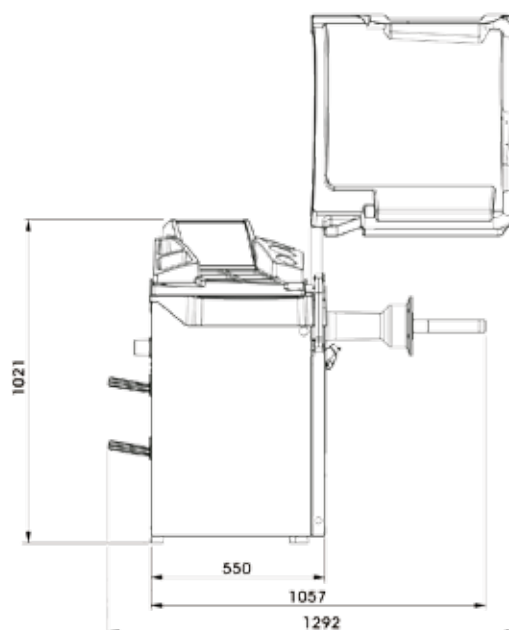
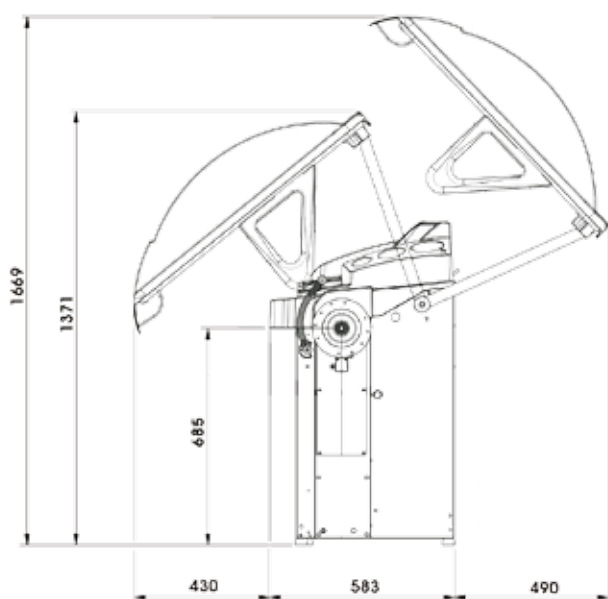
Tensione di alimentazione	115÷230 V 1ph 50/60 Hz
Potenza complessiva assorbita	100 W
Pressione aria compressa (EM9250C)	7÷10 bar (105÷165 psi)
Velocità di lancio	90÷130 rpm
Valore max. di squilibrio calcolato	999 g
Risoluzione misura squilibrio	1 g 0,0353 oz
Tempo medio di misura	7 s
Diametro albero	40 mm 1,57"
Larghezza cerchio impostabile	1,5" ÷ 20"
Diametro cerchio impostabile	1" ÷ 35"
Diametro cerchio misurabile	10" ÷ 28"
Larghezza massima ruota (con protezione)	600 mm 23,6"
Diametro massimo ruota (con protezione)	1117 mm 44"
Distanza massima ruota/macchina	275 mm 10,82"
Peso ruota (fissaggio al suolo)	75 kg
Peso macchina (senza accessori)	79 kg



TECHNICAL DATA

Power supply voltage	115÷230 V 1ph 50/60 Hz
Total power absorption	100 W
Pressure compressed air (EM9250C)	7÷10 bar (105÷165 psi)
Spinning speed	90÷130 rpm
Max. unbalance value calculated	999 g
Unbalance measurement accuracy	1 g 0,0353 oz
Average measurement time	7 s
Shaft diameter	40 mm 1,57"
Rim width setting range	1,5" ÷ 20"
Rim diameter setting range	1" ÷ 35"
Rim diameter measurement range	10" ÷ 28"
Maximum wheel width (with guard)	600 mm 23,6"
Maximum wheel diameter (with guard)	1117 mm 44"
Maximum wheel/machine distance	275 mm 10,82"
Maximum wheel weight (ground fastening)	75 kg
Machine weight (without accessories)	79 kg

DIMENSIONI MASSIME - MAXIMUM DIMENSIONS



VERSIONI VERSIONS

NEW

EM9250 C

Con bloccaggio
ruota automatico
*With automatic
wheel locking*

EM9250

Con bloccaggio
ruota manuale
*With manual
wheel locking*

DOTAZIONE - STANDARD EQUIPMENT

**AUTOMATIC
LOCKING SYSTEM**



**MANUAL
LOCKING SYSTEM**



ACCESSORI CONSIGLIATI RECOMMENDED ACCESSORIES

- A** **8-21100141**
DX/CBF Accessorio di centraggio per furgoni e fuoristrada con foro centrale Ø 117÷173 mm
DX/CBF Centring accessory for van and off-road wheels with central hole with Ø 117÷173 mm

- B** **8-21100191**
CB Freno di bloccaggio albero porta ruota a pedale
CB Pedal wheel holder shaft locking brake

- C** **8-21100159**
CLIP Terminale portapesi STD ALU
CLIP STD ALU weight-holder terminal

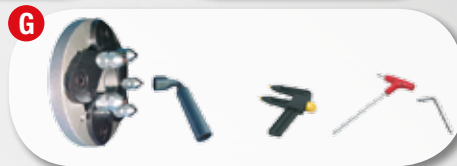
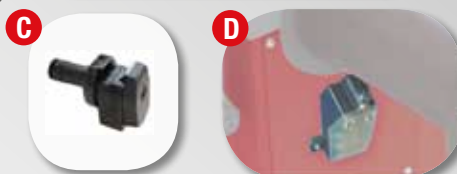
- D** **8-21100238**
LL Kit illuminatore interno ruota a LED e puntatore LASER
LL kit Inside wheel LED light and LASER pointer kit

- E** **8-21100232**
Rilevatore della larghezza AWD
AWD automatic sensor

- F** **8-21100158**
PL50 Piede per equilibrare ruote fino a 50 kg senza fissare la macchina a terra.
PL50 Base for balancing wheels up to 50 kg without fastening the machine to the ground

- G** **8-21100091**
FRU Flangia autocentrante universale per ruote vettura senza foro centrale
FRU Universal self-centring flange for wheels without central hole

- H** **8-21100230**
TT-0 Sollevatore effetto "Senza Peso"
TT-0 "Weightless effect" wheel lifter



Per maggiori informazioni consultare il catalogo accessori completo - *For more information, please consult the accessories catalogue.*



NEXION SPA - www.corgi.com - info@corgi.com



Fotografie, caratteristiche ed i dati tecnici non sono vincolanti, possono subire modifiche senza preavviso.
The manufacturer reserves the right to modify the features of its products at any time.
Code: PPSG000662E 09/2020

Per aiutare il pianeta ottimizzando il consumo di carta, i nostri cataloghi sono consultabili sul sito www.corgi.com. Una stampa responsabile aiuta a preservare l'ambiente.
To protect the planet and reduce paper usage, our catalogues are viewable online at the website www.corgi.com. Printing responsibly contributes to saving the environment.

