

S 45 TL

Pezzi di ricambio / Spare parts list



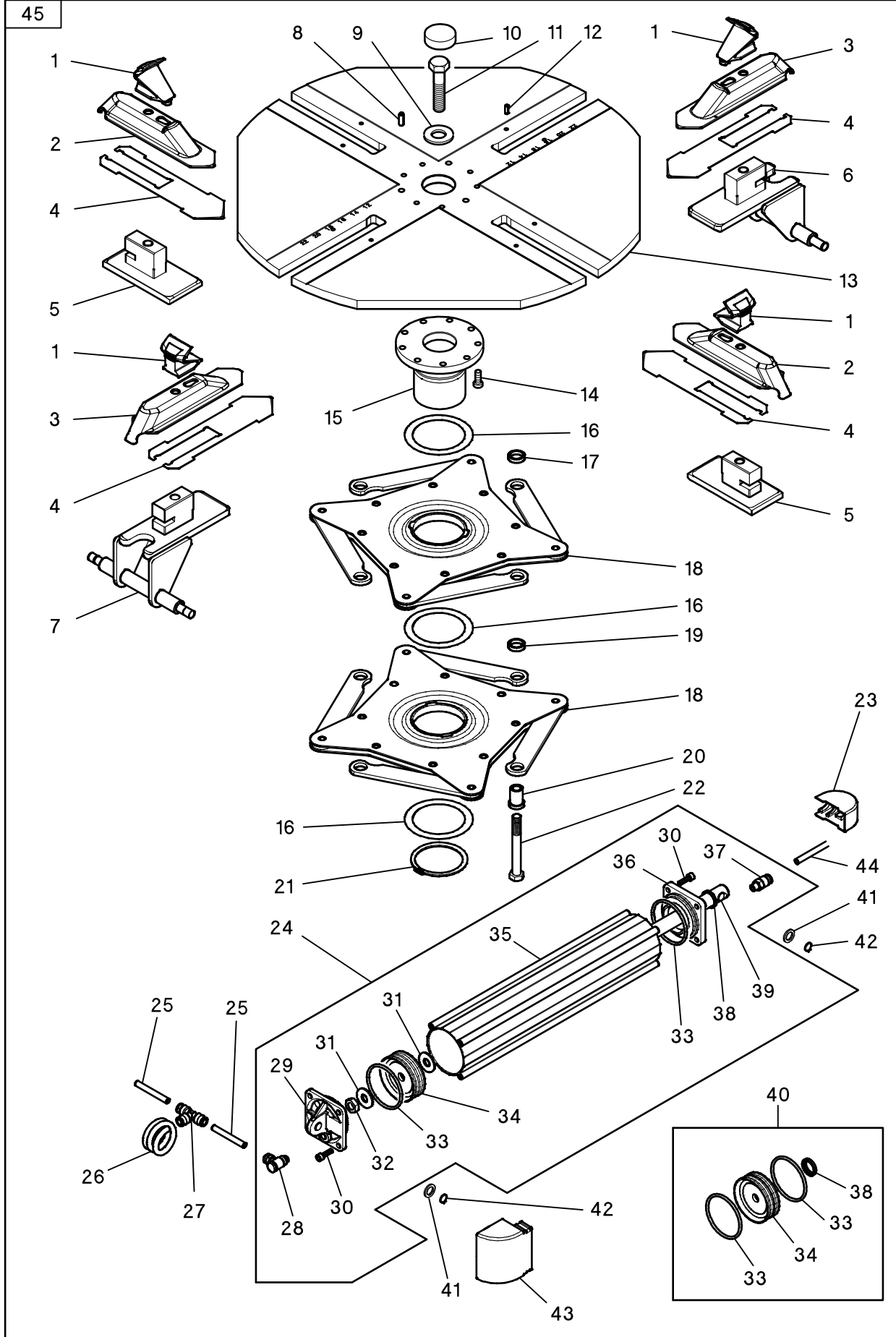
Code: 4-113432B

Production date: 02/2016



Rif. Ref.	Codice Code	Descrizione	Description
1	2-00025	ANELLO ELASTICO D.12	RETAINING RING FOR SHAFT D.12
2	2-00128	DADO ALTO M 8	HIGH NUT M 8
3	2-01021	DADO AUTOBLOCCANTE M12	NUT WITH POLYAMIDE RING M12
4	2-91656	VITE AUTOFIETT. D3,9X 9,5	SELF-TAPPING SCREW D.3,9X9,5
5	2-03542	VITE TCIC M 6X12	CROSS PAN HEAD SCREW M6X12
6	2201587	RACCORDO SEMPLICE G1/8 8-6	ELBOW MALE ADAPTOR G1/8 T.8
7	2-80134	VITE TSPEI M 6X16	SOCKET COUNTERSUNK SCREW M6X16
8	3-00039	RACCORDO DRITTO 1/8" 8-6	STRAIGHT MALE ADAPTOR 1/8 T8-6
9	3009469	FLANGIA ANTERIORE CIL. D.90	CYLINDER FRONT FLANGE D.90
10	3009470	FLANGIA POSTERIORE CIL. D.90	CYLINDER REAR FLANGE D.90
11	3010677	RONDELLA D.12,5X30X3	WASHER D. 12,5X30X3
12	3014056	TARGA PERICOLO TENSIONE	WARNING TENSION LABEL
13	3015551	TUBO RILSAN NERO 8-6 L.1600	RILSAN HOSE D.8-6 L.1600
14	3020173	PROTEZIONE ANTERIORE	FRONT PROTECTION PLATE
15A	3020174	PROTEZIONE POSTERIORE	REAR PROTECTION PLATE
15B	3020172	PROTEZIONE POSTERIORE (GP)	REAR PROTECTION PLATE (GP)
16	3020842	TARGA SENSO ROTAZIONE	SENSE OF ROTATION ARROW
17A	4-404330	TARGA SICE (nera)	SICE LABEL (black)
17B	4-112561	TARGA SICE (bianca)	SICE LABEL (white)
18	5-490272	SET GUARNIZIONI CIL. D.90X150	SET OF GASKET CYLINDER D.90
19	4206114	GUARNIZIONE NSW 20-30-6	LIPPED GASKET NSW 20-30-6
20	4209463	GUARNIZIONE PISTONE D.90	GASKET WHIT FLANGE D.90
21	4209464	GUARNIZIONE OR4325(3,53X82,14)	O-RING 4325 (3.53x82.14)
22	5-491163	PEDALIERA COMPLETA	COMPLETE PEDALS SYSTEM
23	4-400539	SUPPORTO VASO GRASSO	TYRE PASTE CONTAINER SUPPORT
24	4-400569	PERNO TRAINO PALO	PIN
25	4-401307	STELO CILINDRO D.90	SHAFT FOR CYLINDER D.90
26	4-401308	CAMICIA D.90	CASING FOR CYLINDER D.90
27	4-401309	TIRANTE M8	CYLINDER TIE ROD D.90
28	4-401740	APPOGGIO RUOTA	WHEEL SUPPORT
29	4-403536	CARASSA	BODY
30	5-401069	CILINDRO D.90X150	CYLINDER D.90X150
31	4-404379	TUBO RILSAN NERO 8-6 L.1400	RILSAN HOSE D.8-6 L.1400
32A	4-405776	TARGA PEDALI (bianca)	PEDALS LABEL (white)
32B	4-405775	TARGA PEDALI (nera)	PEDALS LABEL (black)
33	4-406032	PIEDE H.25	RUBBER FOOT H.25
34A	5-104839	PROTEZIONE PEDALI (gialla)	PEDAL PROTECTION (yellow)
34B	5-104840	PROTEZIONE PEDALI (rossa)	PEDAL PROTECTION (red)
34C	5-104841	PROTEZIONE PEDALI (blu)	PEDAL PROTECTION (blue)
35A	5-104325	FIANCATA SX + TARGHE (gialla)	PANEL+LABELS (yellow)
35B	5-104846	FIANCATA SX + TARGHE (rossa)	PANEL+LABELS (red)
35C	5-104847	FIANCATA SX + TARGHE (blu)	PANEL+LABELS (blue)
35D	5-104328	FIANCATA SX GP+TARGHE (giallo)	PANEL+LABELS GP (yellow)
35E	5-104850	FIANCATA SX GP+TARGHE (rosso)	PANEL + LABELS GP (red)
35F	5-104849	FIANCATA SX GP+TARGHE (blu)	PANEL + LABELS GP (blue)
36A	4-113425	TARGA S 45 TL (nera)	S 45 TL LABEL (black)
36B	4-113435	TARGA S 45 TL (bianca)	S 45 TL LABEL (white)
37A	3010159	TARGA SCRITTA GP (nera)	GP LABEL (black)
37B	4-402251	TARGA SCRITTA GP (bianca)	GP LABEL (white)
38	4-403900	TARGA PEDALE GP	GP LABEL

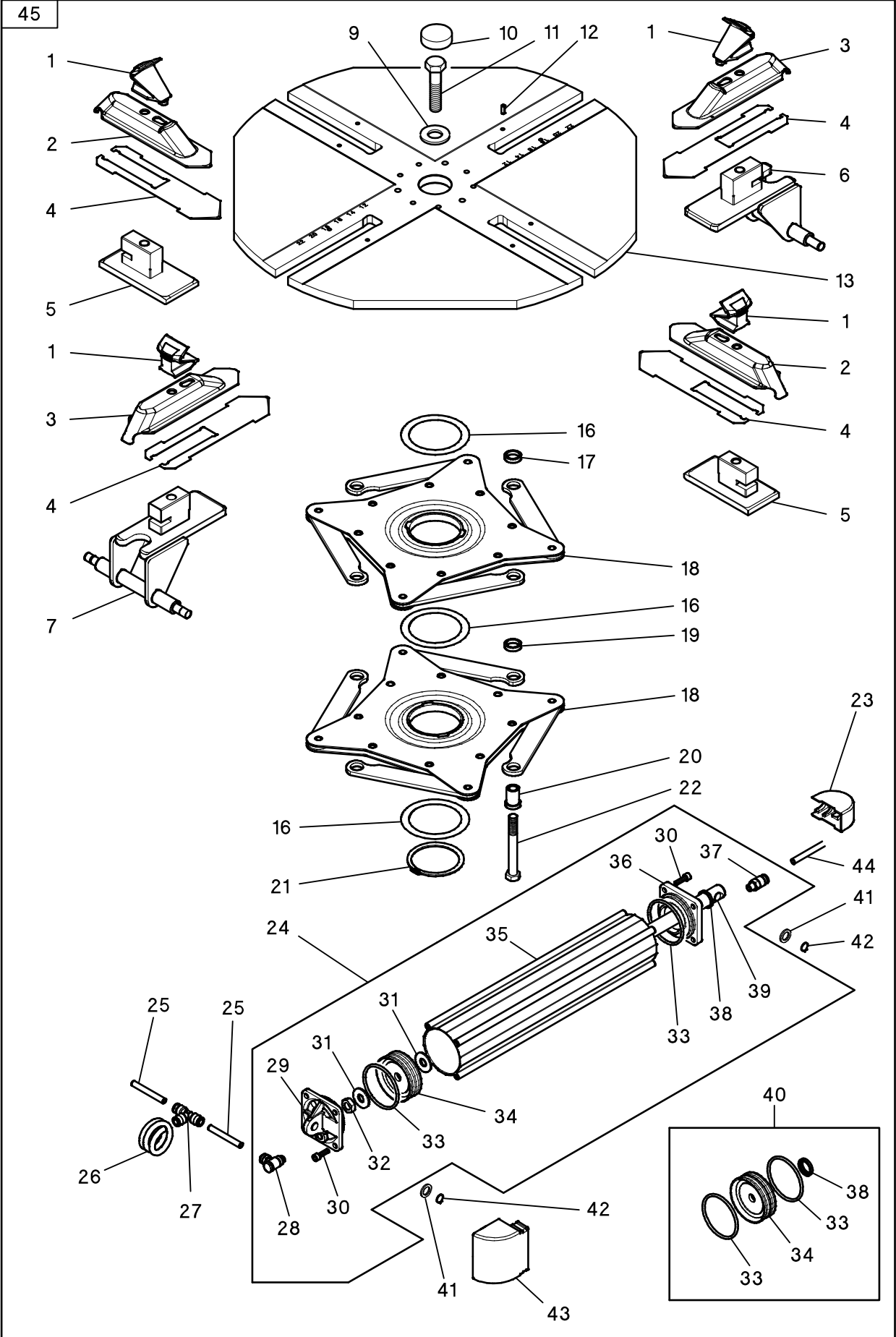
S 45TL



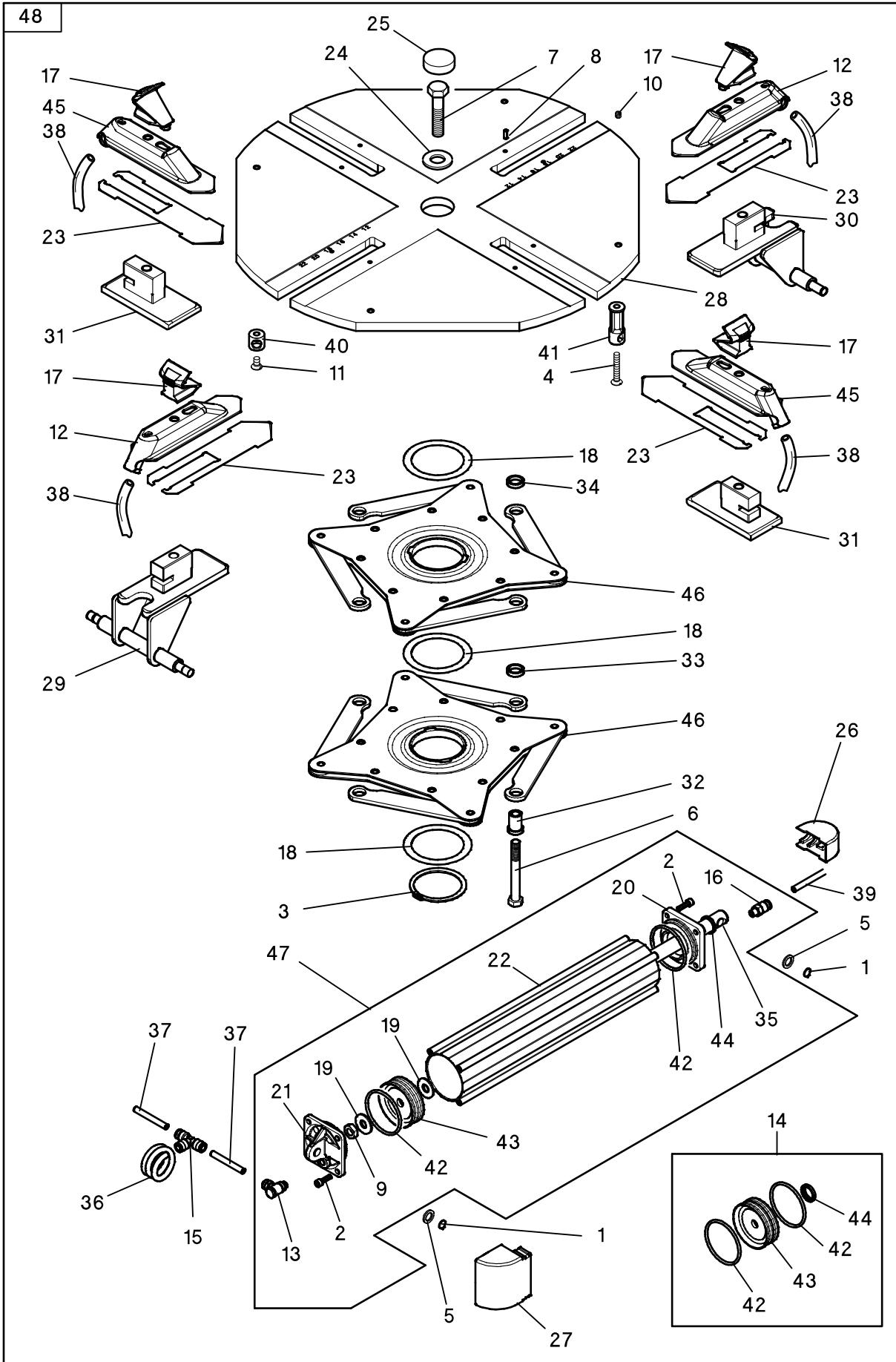
Rif. Ref.	Codice Code	Descrizione	Description
1	3008225	GRIFFA BLOCCAGGIO	CLAMPING JAW
2	3008731	SCORREVOLE	SLIDE
3	4-402075	SCORREVOLE CON NICCHIA	SLIDE (RED SPOTTED INDENT)
4	3021213	LAMA COPRIASOLA	COVER PLATE
5	4-401688	SCORREVOLE INFERIORE	SLIDING GUIDE
6	4-401686	SCORREVOLE CON PERNO	SLIDING GUIDE WITH PIN
7	4-401685	SCORREVOLE CON PERNO	SLIDING GUIDE WITH PIN
8	2-03135	SPINA ELASTICA D.8X24	SPRING-TYPE STRAIGHT PIN D8X24
9	3094668	RONDELLA PIASTRA AUTOCENTRANTE	TURNTABLE WASHER
10	3308152	CAPPUCCIO PIASTRA AUTOCENTR.	TURNTABLE CAP
11	2-03544	VITE TE M16X1,5X40	HEX.HEAD CAP SCREW M16X1,5X40
12	2-71921	SPINA ELASTICA D.5X14	SPRING-TYPE STRAIGHT PIN D5X14
13	4-405002	PIASTRA AUTOCENTRANTE 24"	TURNTABLE 24"
14	2-02123	VITE TCEI M8X20	SOCKET HEAD CAP SCREW M8X20
15	4-404175	MOZZO PIASTRA AUTOCENTRANTE	TURNTABLE HUB
16	3010581	RASAMENTO D.75X97,5X0,5	WASHER D.75X97,5X0,5
17	4-401735	DISTANZIALE D.18x24x5,5	SPACER D.18X24X5,5
18	5-400428	FLANGIA COMANDO	CONTROL PLATE
19	4-401734	DISTANZIALE D.18x24x6,5	SPACER D.18X24X6,5
20	4-401733	BOCCOLA D.12x18x24,5	BUSH D.12X18X24,5
21	2-02519	ANELLO ELASTICO D.72	RETAINING RING FOR SHAFT D.72
22	2-03539	VITE TE M12X100	HEXAGON HEAD CAP SCREW M12X100
23	3321211	PROTEZIONE ANTERIORE CILINDRO	CYLINDER FRONT COVER
24	5-491078	CILINDRO D.70x20x355 COMPLETO	COMPLETE CYLINDER D.70X20X355
25	4-401998	TUBO RILSAN NERO 8-6 L. 62	RILSAN HOSE D.8-6 L.62
26	4-401988	TUBO POLIURETANO A SPIRALE	POLYURETHAN SPIRAL HOSE T8-5
27	3-00025	RACCORDO A T 8-6 RAPIDO	TEE CONNECTOR T.8
28	2201587	RACCORDO SEMPLICE G1/8 8-6	ELBOW MALE ADAPTOR G1/8 T.8
29	3020642	FLANGIA POSTERIORE	CYLINDER REAR FLANGE D.70
30	2-02057	VITE TCEI M 6X 20	SOCKET HEAD CAP SCREW M6X20
31	3010677	RONDELLA D.12,5X30X3	WASHER D. 12,5X30X3
32	2-91640	DADO BASSO M12	LOW NUT M 12
33	4209740	GUARNIZIONE OR4250(3,53X63,09)	O-RING 4250
34	4217860	GUARNIZIONE PISTONE D.70	GASKET WITH FLANGE D.70
35	3020804	CAMICIA D.70	CASING CYLINDER D. 70
36	3020641	FLANGIA ANTERIORE	CYLINDER FRONT FLANGE D.70
37	3-00477	RACCORDO DRITTO 1/8" 8-6	STRAIGHT MALE ADAPTOR G1/8 T.8
38	4220637	GUARNIZIONE RASC.BID.20X26X3,6	LIPPED GASKET 20X26X3,6
39	4-401745	STELO D.20	SHAFT FOR CYLINDER D.70
40	2202349	KIT GUARNIZIONI+PISTONE D.70	SET OF GASKET CYLINDER D.70
41	2-03354	ROSETTA D.12	WASHER FOR CHEESE SCREW M12
42	2-00025	ANELLO ELASTICO D.12	RETAINING RING FOR SHAFT D.12
43	3321212	PROTEZIONE POSTERIORE CILINDRO	CYLINDER REAR PROTECTION COVER
44	4-403902	TUBO RILSAN NERO 8-6 L. 350	RILSAN HOSE 8-6 L.350
45	5-491120	AUTOCENTRANTE 24" COMPLETO	COMPLETE SELF-CENTERING CHUCK

S 45TL

45

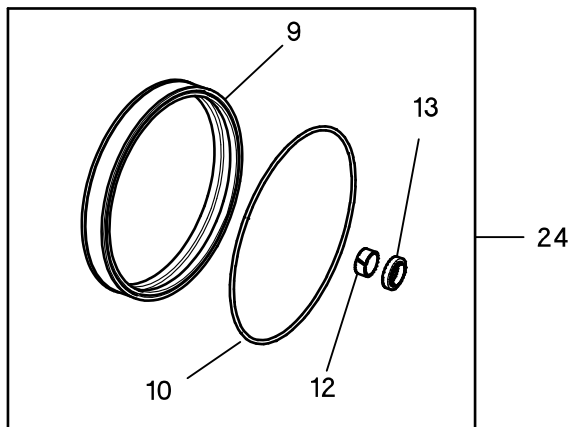
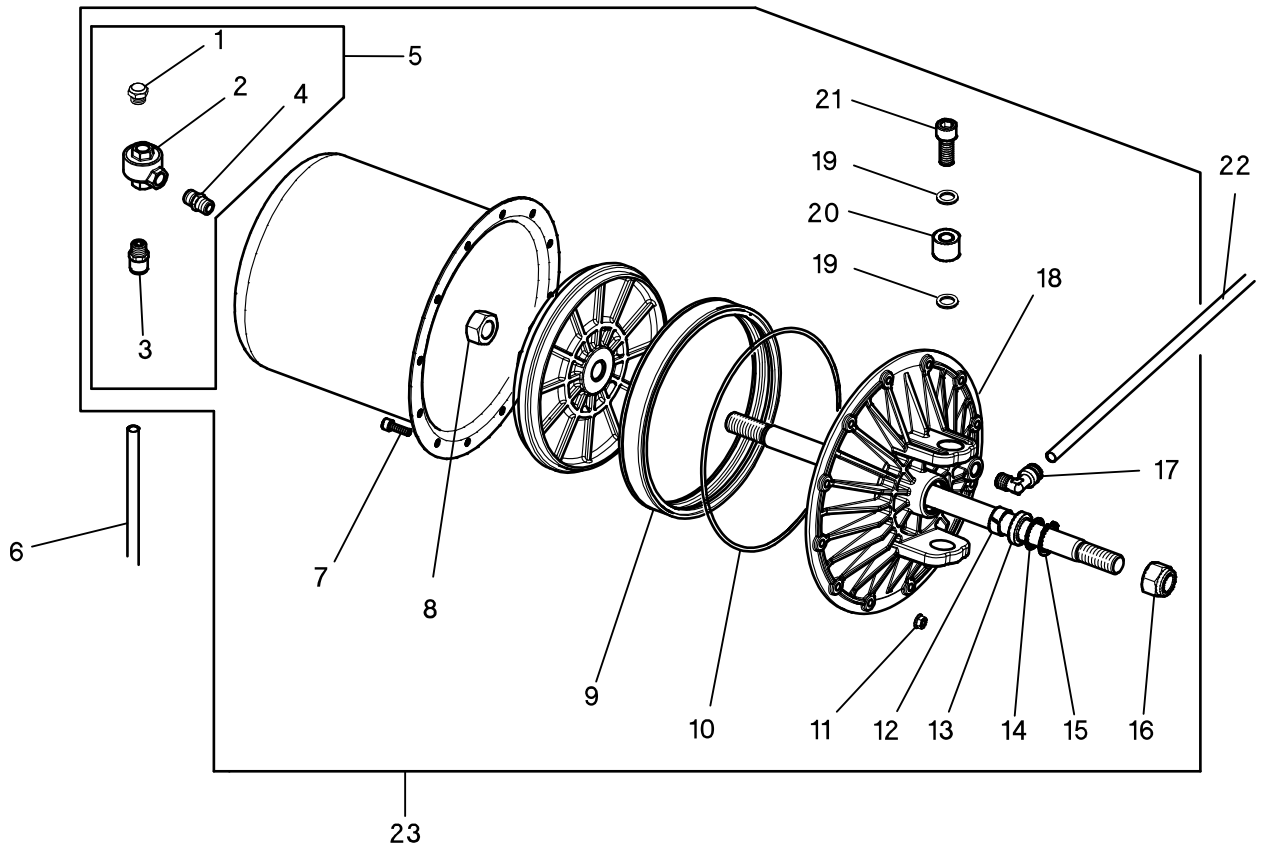


Rif. Ref.	Codice Code	Descrizione	Description
1	3008225	GRIFFA BLOCCAGGIO	CLAMPING JAW
2	3008731	SCORREVOLE	SLIDE
3	4-402075	SCORREVOLE CON NICCHIA	SLIDE (RED SPOTTED INDENT)
4	3021213	LAMA COPRIASOLA	COVER PLATE
5	4-401688	SCORREVOLE INFERIORE	SLIDING GUIDE
6	4-401686	SCORREVOLE CON PERNO	SLIDING GUIDE WITH PIN
7	4-401685	SCORREVOLE CON PERNO	SLIDING GUIDE WITH PIN
9	3094668	RONDELLA PIASTRA AUTOCENTRANTE	TURNTABLE WASHER
10	3308152	CAPPUCCIO PIASTRA AUTOCENTR.	TURNTABLE CAP
11	2-03544	VITE TE M16X1,5X40	HEX.HEAD CAP SCREW M16X1,5X40
12	2-71921	SPINA ELASTICA D.5X14	SPRING-TYPE STRAIGHT PIN D5X14
13	4-116064	PIASTRA AUTOCENTRANTE 24"	TURNTABLE 24"
16	3010581	RASAMENTO D.75X97,5X0,5	WASHER D.75X97,5X0,5
17	4-401735	DISTANZIALE D.18x24x5.5	SPACER D.18X24X5,5
18	5-400428	FLANGIA COMANDO	CONTROL PLATE
19	4-401734	DISTANZIALE D.18x24x6.5	SPACER D.18X24X6,5
20	4-401733	BOCCOLA D.12x18x24.5	BUSH D.12X18X24,5
21	2-02519	ANELLO ELASTICO D.72	RETAINING RING FOR SHAFT D.72
22	2-03539	VITE TE M12X100	HEXAGON HEAD CAP SCREW M12X100
23	3321211	PROTEZIONE ANTERIORE CILINDRO	CYLINDER FRONT COVER
24	5-491078	CILINDRO D.70x20x355 COMPLETO	COMPLETE CYLINDER D.70X20X355
25	4-401998	TUBO RILSAN NERO 8-6 L. 62	RILSAN HOSE D.8-6 L.62
26	4-401988	TUBO POLIURETANO A SPIRALE	POLYURETHAN SPIRAL HOSE T8-5
27	3-00025	RACCORDO A T 8-6 RAPIDO	TEE CONNECTOR T.8
28	2201587	RACCORDO SEMPLICE G1/8 8-6	ELBOW MALE ADAPTOR G1/8 T.8
29	3020642	FLANGIA POSTERIORE	CYLINDER REAR FLANGE D.70
30	2-02057	VITE TCEI 4762 M6X20	SCREW HSHCS ISO4762 8.8ZIM6X20
31	3010677	RONDELLA D.12,5X30X3	WASHER D. 12,5X30X3
32	2-91640	DADO BASSO M12	LOW NUT M 12
33	4209740	GUARNIZIONE OR4250(3,53X63,09)	O-RING 4250
34	4217860	GUARNIZIONE PISTONE D.70	GASKET WITH FLANGE D.70
35	3020804	CAMICIA D.70	CASING CYLINDER D. 70
36	3020641	FLANGIA ANTERIORE	CYLINDER FRONT FLANGE D.70
37	3-00477	RACCORDO DRITTO 1/8" 8-6	STRAIGHT MALE ADAPTOR G1/8 T.8
38	4220637	GUARNIZIONE RASC.BID.20X26X3,6	LIPPED GASKET 20X26X3,6
39	4-401745	STELO D.20	SHAFT FOR CYLINDER D.70
40	2202349	KIT GUARNIZIONI+PISTONE D.70	SET OF GASKET CYLINDER D.70
41	2-03354	ROSETTA D.12	WASHER FOR CHEESE SCREW M12
42	2-00025	ANELLO ELASTICO D.12	RETAINING RING FOR SHAFT D.12
43	3321212	PROTEZIONE POSTERIORE CILINDRO	CYLINDER REAR PROTECTION COVER
44	4-403902	TUBO RILSAN NERO 8-6 L. 350	RILSAN HOSE 8-6 L.350
45	5-491120	AUTOCENTRANTE 24" COMPLETO	COMPLETE SELF-CENTERING CHUCK

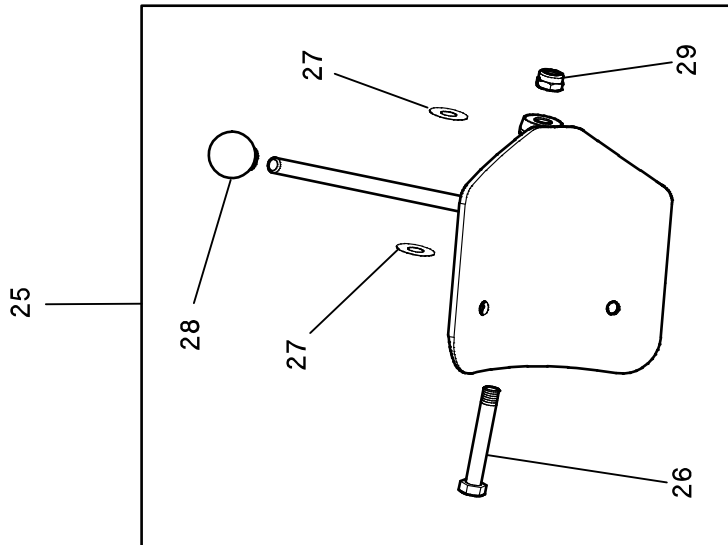
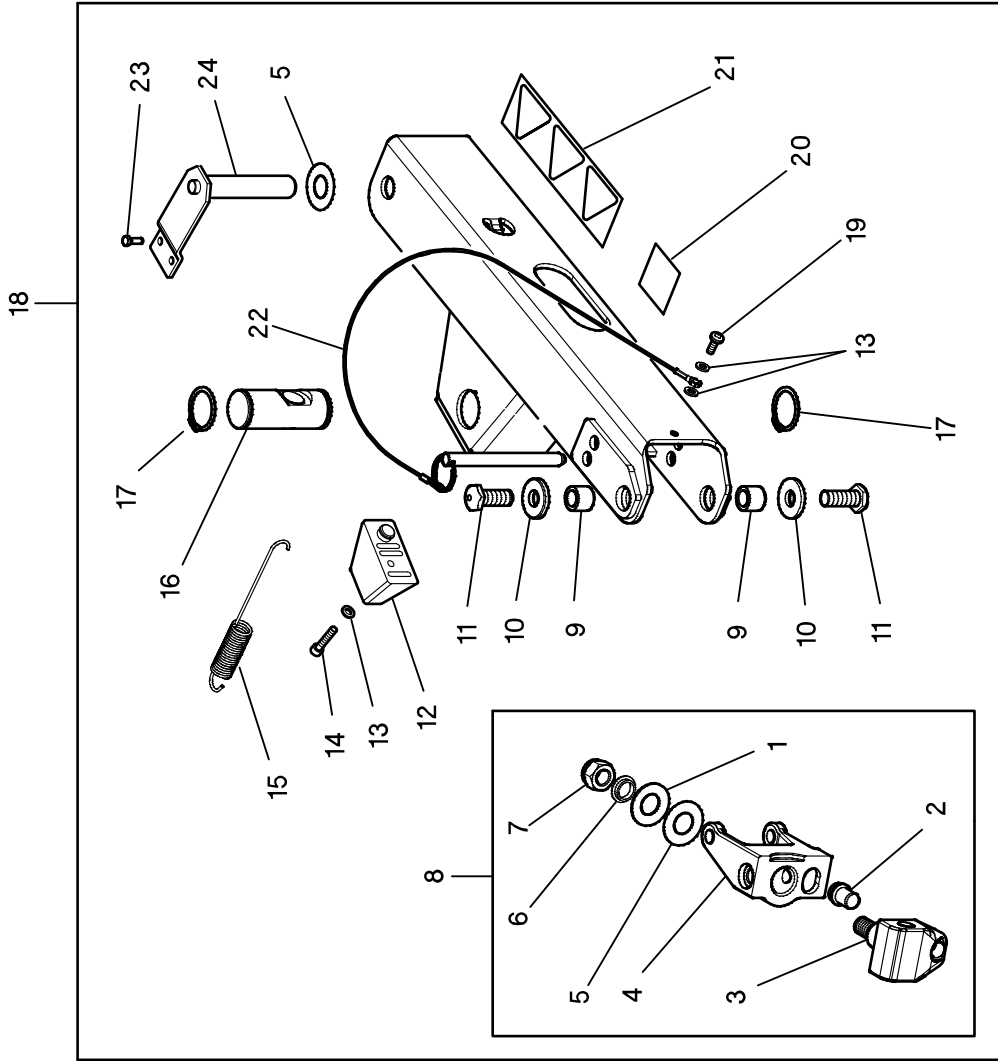


Rif. Ref.	Codice Code	Descrizione	Description
1	2-00025	ANELLO ELASTICO D.12	RETAINING RING FOR SHAFT D.12
2	2-02057	VITE TCEI 4762 M6X20	SCREW HSHCS ISO4762 8.8ZIM6X20
3	2-02519	ANELLO ELASTICO D.72	RETAINING RING FOR SHAFT D.72
4	2-03314	VITE TSPEI M8X50	SOCKET COUNTERSUNK SCREW M8X50
5	2-03354	ROSETTA D.12	WASHER FOR CHEESE SCREW M12
6	2-03539	VITE TE M12X100	HEXAGON HEAD CAP SCREW M12X100
7	2-03544	VITE TE M16X1,5X40	HEX.HEAD CAP SCREW M16X1,5X40
8	2-71921	SPINA ELASTICA D.5X14	SPRING-TYPE STRAIGHT PIN D5X14
9	2-91640	DADO BASSO M12	LOW NUT M 12
10	2-94117	VITE STTC M8X6	SOCKET SET SCREW M8X6
11	2-94139	VITE TSPEI M8X12	SOCKET COUNTERSUNK SCREW M8X12
12	2200938	SCORREVOLE GP	SLIDE WITH NOZZLE AND UNION
13	2201587	RACCORDO SEMPLICE G1/8 8-6	ELBOW MALE ADAPTOR G1/8 T.8
14	2202349	KIT GUARNIZIONI+PISTONE D.70	SET OF GASKET CYLINDER D.70
15	3-00025	RACCORDO A T 8-6 RAPIDO	TEE CONNECTOR T.8
16	3-00477	RACCORDO DRITTO 1/8" 8-6	STRAIGHT MALE ADAPTOR G1/8 T.8
17	3008225	GRIFFA BLOCCAGGIO	CLAMPING JAW
18	3010581	RASAMENTO D.75X97,5X0,5	WASHER D.75X97,5X0,5
19	3010677	RONDELLA D.12,5X30X3	WASHER D. 12,5X30X3
20	3020641	FLANGIA ANTERIORE	CYLINDER FRONT FLANGE D.70
21	3020642	FLANGIA POSTERIORE	CYLINDER REAR FLANGE D.70
22	3020804	CAMICIA D.70	CASING CYLINDER D. 70
23	3021213	LAMA COPRIASOLA	COVER PLATE
24	3094668	RONDELLA PIASTRA AUTOCENTRANTE	TURNTABLE WASHER
25	3308152	CAPPUCCIO PIASTRA AUTOCENTR.	TURNTABLE CAP
26	3321211	PROTEZIONE ANTERIORE CILINDRO	CYLINDER FRONT COVER
27	3321212	PROTEZIONE POSTERIORE CILINDRO	CYLINDER REAR PROTECTION COVER
28	4-116066	PIASTRA AUTOCENTRANTE GP 24"	TURNTABLE 24"
29	4-401685	SCORREVOLE CON PERNO	SLIDING GUIDE WITH PIN
30	4-401686	SCORREVOLE CON PERNO	SLIDING GUIDE WITH PIN
31	4-401688	SCORREVOLE INFERIORE	SLIDING GUIDE
32	4-401733	BOCCOLA D.12x18x24,5	BUSH D.12X18X24,5
33	4-401734	DISTANZIALE D.18x24x6,5	SPACER D.18X24X6,5
34	4-401735	DISTANZIALE D.18x24x5,5	SPACER D.18X24X5,5
35	4-401745	STELO D.20	SHAFT FOR CYLINDER D.70
36	4-401988	TUBO POLIURETANO A SPIRALE	POLYURETHAN SPIRAL HOSE T8-5
37	4-401998	TUBO RILSAN NERO 8-6 L. 62	RILSAN HOSE D.8-6 L.62
38	4-402546	TUBO SPIRALE T10-6,5	POLYURETAN SPIRAL HOSE 10-6,5
39	4-403902	TUBO RILSAN NERO 8-6 L. 350	RILSAN HOSE 8-6 L.350
40	4-405288	GUIDA TUBI CORTO	HOSES GUIDE
41	4-405289	GUIDA TUBI LUNGO	HOSES GUIDE
42	4209740	GUARNIZIONE OR4250(3,53X63,09)	O-RING 4250
43	4217860	GUARNIZIONE PISTONE D.70	GASKET WITH FLANGE D.70
44	4220637	GUARNIZIONE RASC.BID.20X26X3,6	LIPPED GASKET 20X26X3,6
45	5-400185	SCORREVOLE CON CARTUCCIA	SLIDE WITH UNION (red spotted indent)
46	5-400428	FLANGIA COMANDO	CONTROL PLATE
47	5-491078	CILINDRO D.70x20x355 COMPLETO	COMPLETE CYLINDER D.70X20X355
48	5-491079	AUTOCENTRANTE 24" GP COMPLETO	COMPLETE SELF-CENTERING CHUCK

S 45TL

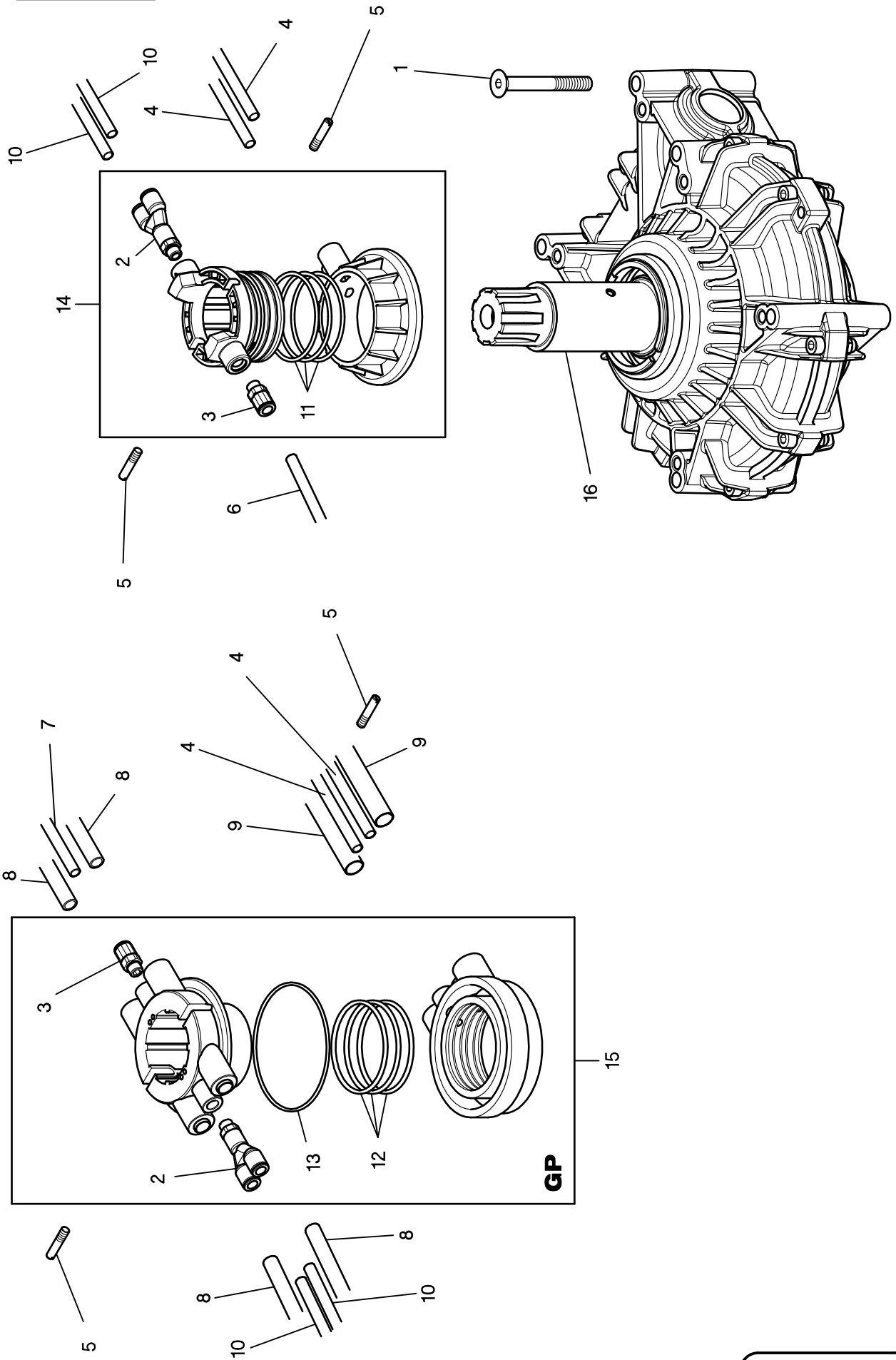


Rif. Ref.	Codice Code	Descrizione	Description
1	3-90065	SILENZIATORE-G1/4 FILI ACCIAIO	<i>SILENCER G1/4</i>
2	3-00317	VALVOLA DI SCARICO RAPIDO 1/4"	<i>VALVE G1/4"</i>
3	3-00479	RACCORDO DRITTO G1/4-T10	<i>STRAIGHT MALE ADAPTOR G1/4 T10</i>
4	3-00141	RACCORDO NIPPLIO G1/4	<i>NIPPLE G1/4</i>
5	5-491087	KIT SCARICO RAPIDO	<i>QUICK DISCHARGE KIT</i>
6	3015796	TUBO RILSAN NERO 10-8 L.1100	<i>RILSAN HOSE D.10-8 L.1100</i>
7	2-02057	VITE TCEI M 6X 20	<i>SOCKET HEAD CAP SCREW M6X20</i>
8	2-02534	DADO M18X1,5	<i>NUT M18X1,5</i>
9	3-02042	GUARNIZIONE PISTONE D.200 DEF	<i>GASKET D. 200</i>
10	4213667	GUARNIZIONE OR4775(3,53X196,4)	<i>O-RING 4775 (3.53x196.4)</i>
11	2-02795	DADO FLANGIATO M6	<i>NUT WITH FLANGE ISO4161 M6</i>
12	424257	GUIDA STELO WRI-20	<i>WEAR RING FOR ROD WRI-20</i>
13	4206114	GUARNIZIONE NSW 20-30-6	<i>LIPPED GASKET NSW 20-30-6</i>
14	3010912	RASAMENTO D.24X29,5X0,5	<i>WASHER 24X29,5X0,5</i>
15	4300414	SEEGER INTERNO D.30	<i>RETAINING RING FOR BORE D.30</i>
16	2-71527	DADO AUTOBLOCC. M20X1,5	<i>SELF-LOCKING NUT M 20X1,5</i>
17	3-00517	RACCORDO A L 1/4" 10-8 ORIENT.	<i>ORIENTING ELBOW FITTING 1/4 10</i>
18	3013644C	FLANGIA CILINDRO D.200	<i>CYLINDER FLANGE D.200</i>
19	3-90241	RONDELLA NORD-LOCK NL12	<i>NORD-LOCK NL12 WASHER</i>
20	4-403808	BOCCOLA FULCRO CILINDRO STALL.	<i>BEAD BREAKER BUSH</i>
21	2-80026	VITE TCEI M12X35	<i>SOCKET HEAD CAP SCREW M12X35</i>
22	4-402011	TUBO RILSAN NERO 10-8 L.1400	<i>RILSAN HOSE D.10-8 L.1400</i>
23	5-490556	CILINDRO STALL CON BOCCOLE	<i>CYLINDER D. 200X150 WITH BUSH</i>
24	5-490511	SERIE GUARNIZIONI CIL. D.200	<i>SET OF GASKET CYLINDER D. 200</i>



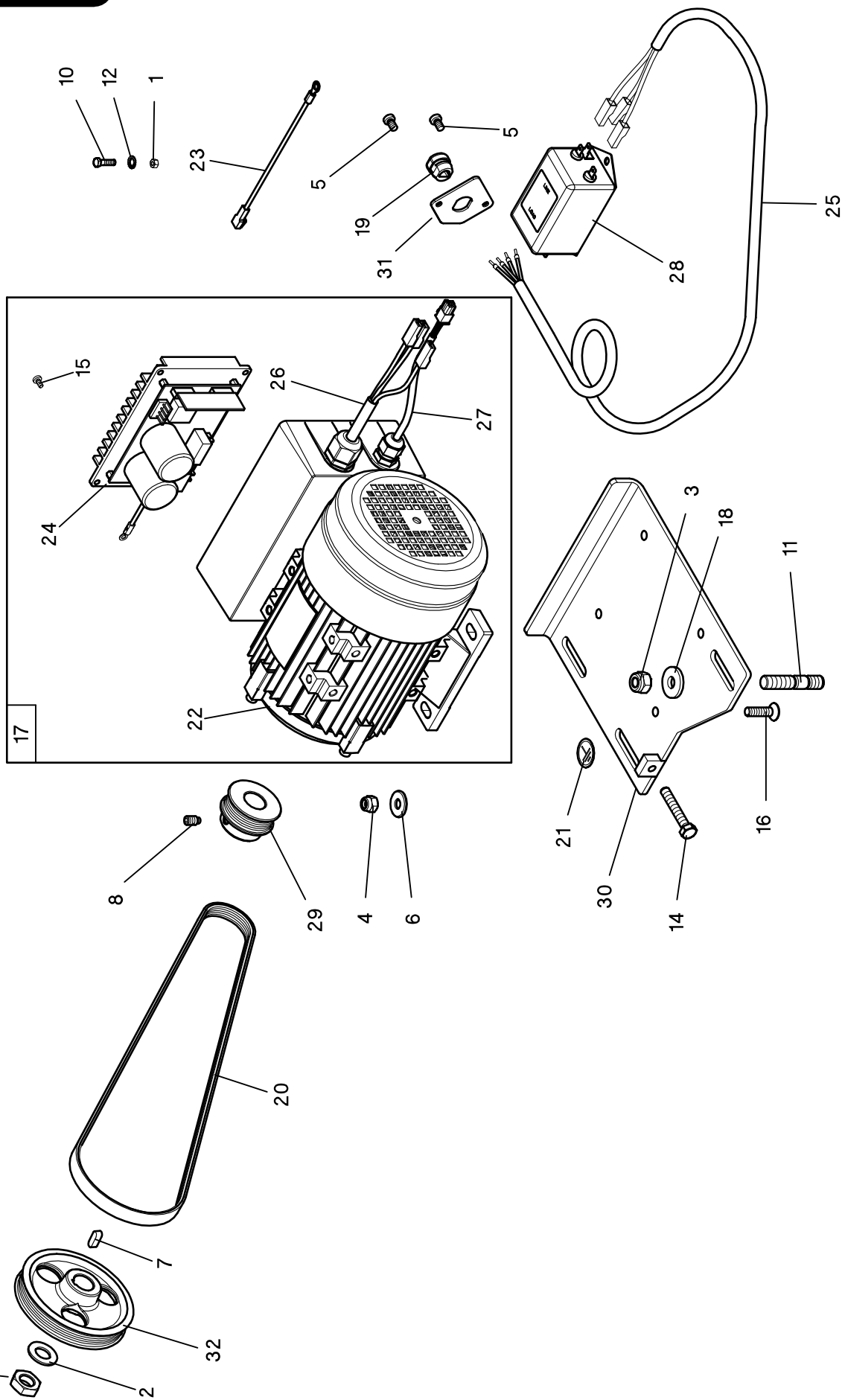
Rif. Ref.	Codice Code	Descrizione	Description
1	4217252	ANELLO ELASTICO D.40X20,3X2	CONICAL SPRING WASHER 40X20X2
2	4-401902	TRASCINATORE	SPELLBINDER PIN
3	4-404708	SNODO A CROCE	BLADE HUB
4	4-404709	ATTACCO PALETTA	BLADE SUPPORT
5	3017251	RASAMENTO D.20,3X42X0,5	WASHER 20X42X0,5
6	3016999	DISTANZIALE MOZZO	HUB SPACER
7	2-01163	DADO AUTOBLOCCANTE M16	NUT WITH POLYAMIDE RING M16
8	5-491083	KIT SOSTITUZ. SNODO CROCE	BLADE HUB SUBSTITUTION KIT
9	4-401900	DISTANZIALE 14.25X22X17.5	BUSH D.14,25X22X17,5
10	3014616	RONDELLA D.14,25X36X5	WASHER 14,25X36X5
11	4-401901	VITE SPECIALE M14X1,5	SPECIAL SCREW M14X1,5
12	4-403926	TAMPONE FINE CORSA STALL.	BEAD BREAKER STROKE END
13	2-00211	RONDELLA D.6	WASHER FOR HEX CAP SCREW M6
14	2-02134	VITE TCEI M6X30	SOCKET HEAD CAP SCREW M6X30
15	3020141	MOLLA TRAZIONE	TENSION SPRING
16	3018147	PERNO ORIENTABILE	SWINING PIN
17	2-01139	ANELLO ELASTICO D.35	RETAINING RING FOR SHAFT D.35
18	5-490751	BRACCIO STALLONATORE COMPLETO	COMPLETE BEAD BREAKER ARM
19	2-03542	VITE TCIC M 6X12	CROSS PAN HEAD SCREW M6X12
20	4-404850	TARGA POSIZIONI PALETTA	BLADE POSITION LABEL
21	4-402938	TARGA PERICOLO STALLONATORE	WARNINGS LABEL
22	5-400477	PERNO BLOCCAGGIO ROTAZIONE	ROTATION LOCKING PIN
23	2-91767	VITE TE M6X12	HEXAGON HEAD CAP SCREW M6X12
24	4-406100	PERNO FULCRO BRACCIO STALLON.	BEAD BREAKER FULCRUM PIN
25	5-400351	PALETTA COMPLETA	COMPLETE BLADE
26	4-401323	VITE SPECIALE M14	SHOVEL PIVOT
27	4-400510	RASAMENTO D.14.5X35X0,3	WASHER 14,5X35X0,3
28	3305242	IMPUGNATURA A SFERA	PLASTIC BALL KNOB
29	2-01106	DADO AUTOBLOCCANTE M14	NUT WITH POLYAMIDE RING M14

S 45TL



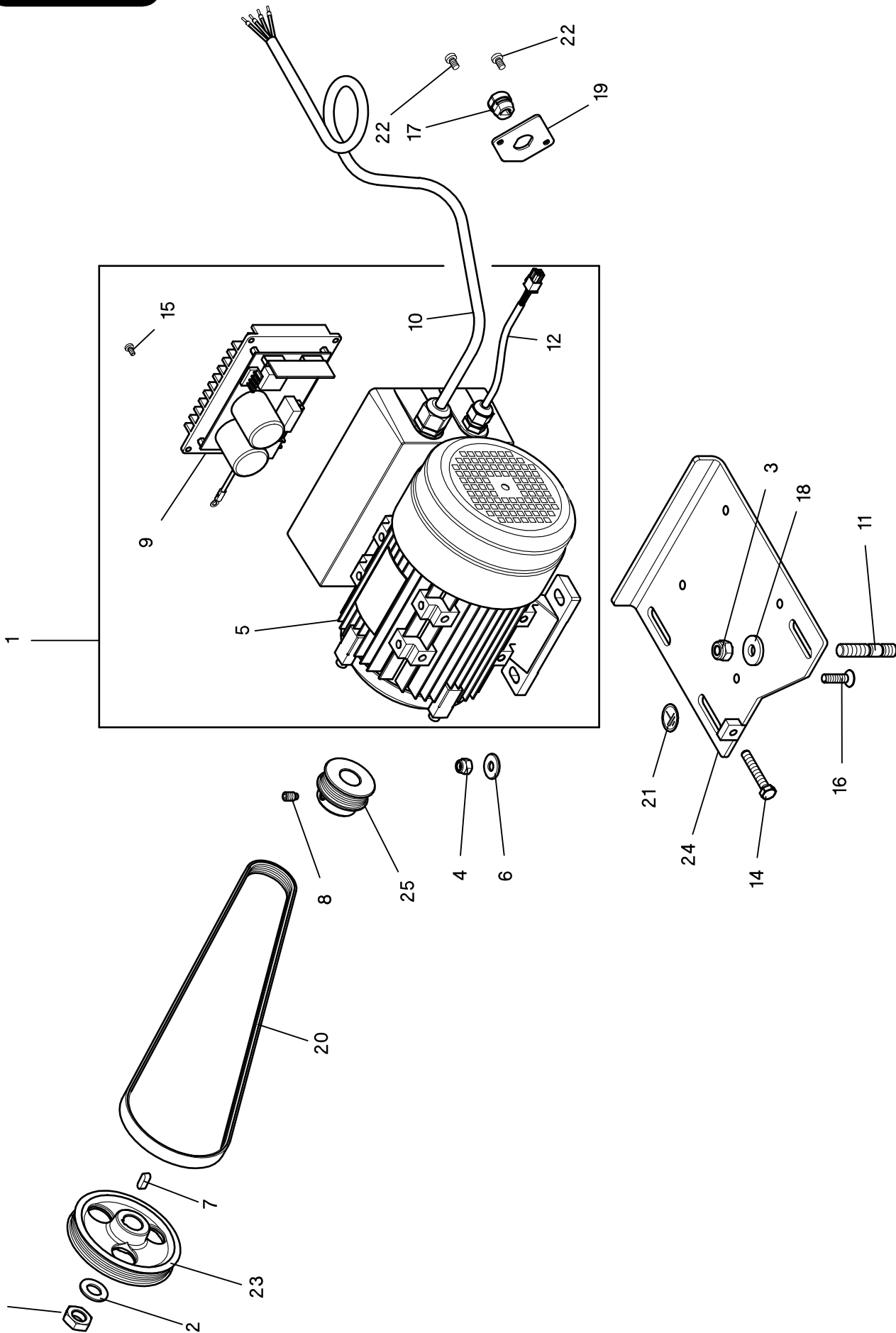
Rif. Ref.	Codice Code	Descrizione	Description
1	2-03186	VITE TSPEI M10X80	<i>SOCKET COUNTERSUNK SCREWM10X80</i>
2	3-00175	RACCORDO A Y 1/8" D.8	<i>Y MALE ADAPTOR G1/8 T8</i>
3	3-00477	RACCORDO DRITTO 1/8" 8-6	<i>STRAIGHT MALE ADAPTOR G1/8 T.8</i>
4	3009007	TUBO RILSAN NERO 8-6 L.1300	<i>RILSAN HOSE D.8-6 L.1300</i>
5	3010107	VITE TRAINO RACCORDO GIREVOLE	<i>SCREW FOR ROTATING UNION</i>
7	4-401988	TUBO POLIURETANO A SPIRALE	<i>POLYURETHAN SPIRAL HOSE T8-5</i>
8	4-402546	TUBO SPIRALE T10-6.5	<i>POLYURETAN SPIRAL HOSE 10-6,5</i>
9	4-403819	TUBO RILSAN NERO 14-11 L.1000	<i>RILSAN HOSE D. 14-11 L.1000</i>
10	4-403902	TUBO RILSAN NERO 8-6 L. 350	<i>RILSAN HOSE 8-6 L.350</i>
11	4207833	GUARNIZIONE OR3237(2,62X60)	<i>O-RING 3237 (2,62X60)</i>
12	4210092	GUARNIZIONE OR3250(2,62X63,17)	<i>O-RING 3250 (2.62x63.17)</i>
13	4210093	GUARNIZIONE OR90X2 DIN 3770	<i>O-RING 90X2 DIN3770</i>
14	5-400648	RACCORDO GIREVOLE	<i>COMPLETE ROTATING UNION</i>
15	5-400664	RACCORDO GIREVOLE GT	<i>COMPLETE ROTATING UNION (GP)</i>
16	5-400931	RIDUTTORE	<i>GEARBOX</i>

S 45TL



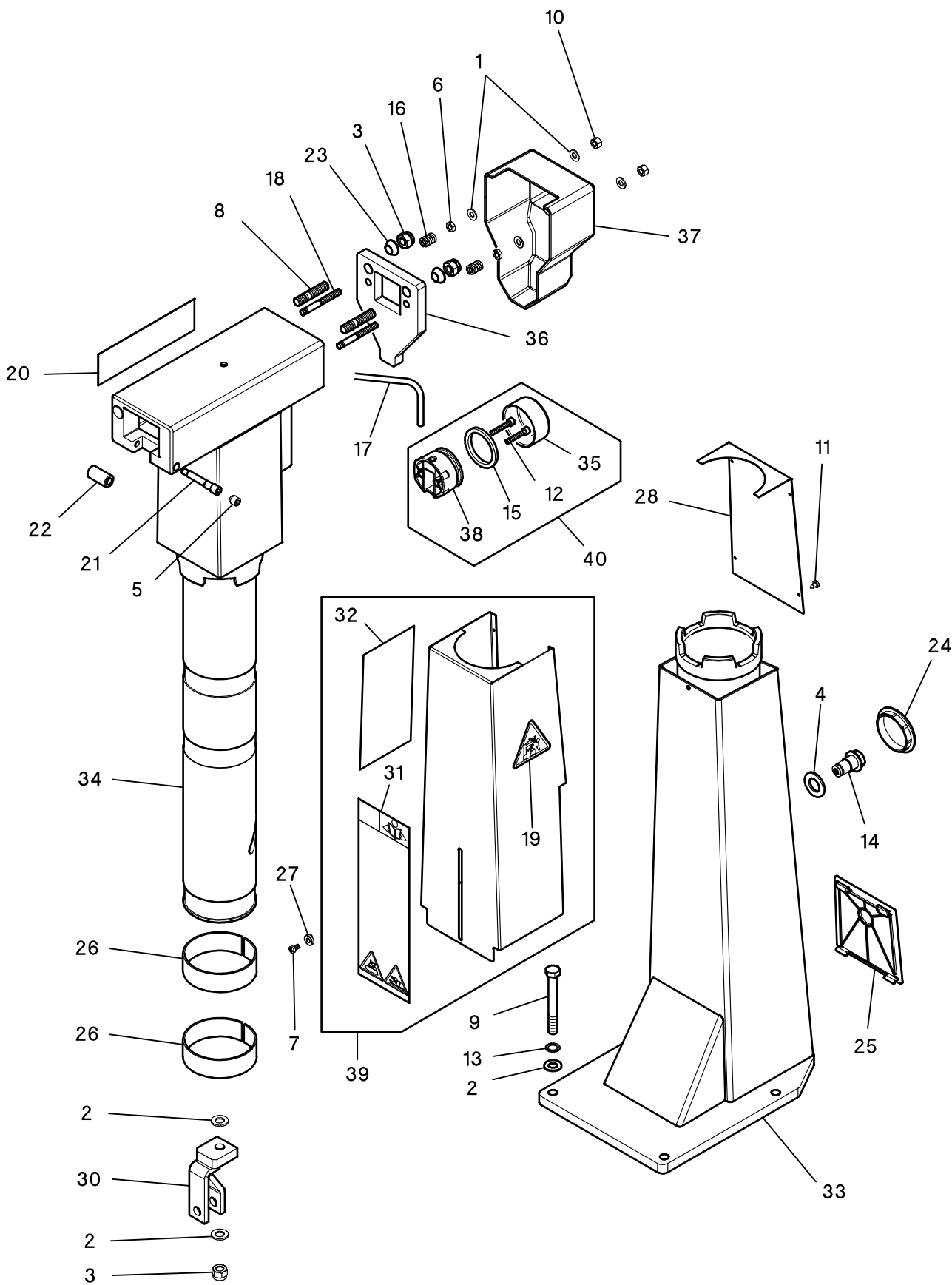
Rif. Ref.	Codice Code	Descrizione	Description
1	2-00144	DADO ESAGONALE M5	<i>NUT M 5</i>
2	2-00215	RONDELLA 6592 D.14	<i>WASHER D.14</i>
3	2-01019	DADO AUTOBLOCCANTE M10	<i>NUT WITH POLYAMIDE RING M10</i>
4	2-01020	DADO AUTOBLOCCANTE M8	<i>NUT WITH POLYAMIDE RING M8</i>
5	2-01288	VITE TCIC M6X10	<i>CROSS PAN HEAD SCREW M6X10</i>
6	2-01299	ROSETTA 6593 D.9,0X24X2	<i>WASHER D.9X24X2</i>
7	2-01950	LINGUETTA 6604-A 6X6X18	<i>PARALLEL KEY 6X6X18</i>
8	2-02561	VITE STEI 5925 M8X14	<i>SOCKET SET SCREW M8X14</i>
10	2-03208	VITE TE M5X14	<i>HEXAGON HEAD CAP SCREW M5X14</i>
11	2-03478	PRIGIONIERO M10X25	<i>SHORT END STUD M10X25</i>
12	2-71546	ROSETTA ELASTICA D.5	<i>TOOTH WASHER D.5</i>
13	2-71765	DADO BASSO 5589 M14	<i>LOW NUT M14</i>
14	2-80038	VITE TE M8X50	<i>HEXAGON HEAD CAP SCREW M8X50</i>
15	2-91647	VITE TCIC M5X12	<i>CROSS PAN HEAD SCREW M5X12</i>
16	2-94004	VITE TSPEI M8X35	<i>SOCKET COUNTERSUNK SCREW M8X35</i>
17	5-402259	MOTORE ELETTRICO COMPLETO	<i>COMPLETE ELECTRIC MOTOR</i>
18	4300590	ROSETTA D.10X28X4	<i>WASHER D.10X28X4</i>
19	3-01908	PRESSACAVO	<i>CABLE HOLDER</i>
20	3-02061	CINGHIA POLY-V	<i>POLY-V BELT</i>
21	4207270	TARGA BOLLINO TERRA	<i>EARTH LABEL</i>
22	4-407512	MOTORE 230/1/50-60 IEC80B-4 B3	<i>ELECTRIC MOTOR 230/1 50/60</i>
23	4-103316	CAVO UNIPOLARE	<i>CABLE</i>
24	4-108154	SCHEDA INVERTER 168HZ	<i>INVERTER PCB 168HZ+DISSIPATOR</i>
25	4-109893	CAVO ALIMENTAZ. MOTOINVERTER	<i>FEEDING CABLE</i>
26	4-109894	CAVO	<i>CABLE</i>
27	4-109895	CAVO COMANDI LATO MOTORE	<i>CABLE</i>
28	4-109914	FILTRO RETE 3P/SF+0 - FASTON	<i>FILTER</i>
29	4-401658	PULEGGIA MOTOINV.6 GOLE POLY-V	<i>MOTOR-INVERTER PULLEY J6</i>
30	4-407494	PIASTRA FISSAGGIO MOTORI	<i>MOTOR SUPPORT PLATE</i>
31	4-403072	PIASTRINA FERMACAVO	<i>CABLE HOLDER PLATE</i>
32	4-403630	PULEGGIA RIDUTT. 6 GOLE (2 velocità)	<i>GEARBOX PULLEY 6J (2 speed)</i>

S 45TL



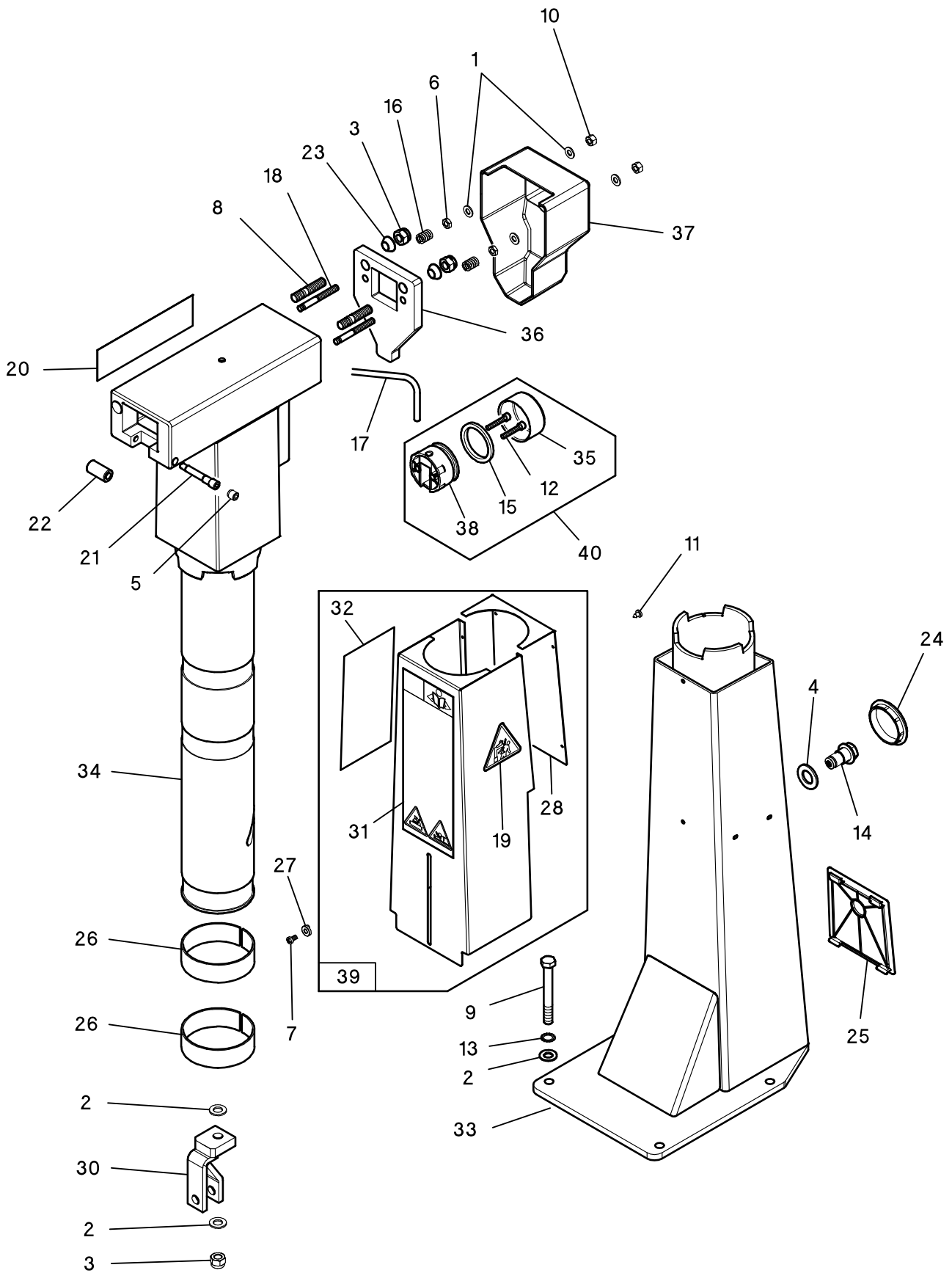
Rif. Ref.	Codice Code	Descrizione	Description
1	5-105158	MOTORE 230V.1PH.50/60 COMPLETO	COMPLETE ELECTRIC MOTOR
2	2-00215	RONDELLA 6592 D.14	WASHER D.14
3	2-01019	DADO AUTOBLOCCANTE M10	NUT WITH POLYAMIDE RING M10
4	2-01020	DADO AUTOBLOCCANTE M8	NUT WITH POLYAMIDE RING M8
5	4-116184	MOTORE SENZA INVERTER	ELECTRIC MOTOR W/O INVERTER
6	2-01299	ROSETTA 6593 D.9,0X24X2	WASHER D.9X24X2
7	2-01950	LINGUETTA 6604-A 6X6X18	PARALLEL KEY 6X6X18
8	2-02561	VITE STEI 5925 M8X14	SOCKET SET SCREW M8X14
9	4-115396	SCHEDA INVERTER 230V + DISSIP.	INVERTER PCB 230V + DISSIPATOR
10	4-111586	CAVO ALIMENTAZIONE	FEEDING CABLE
11	2-03478	PRIGIONIERO M10X25	SHORT END STUD M10X25
12	4-109895	CAVO COMANDI LATO MOTORE	CABLE
13	2-71765	DADO BASSO 5589 M14	LOW NUT M14
14	2-80038	VITE TE M8X50	HEXAGON HEAD CAP SCREW M8X50
15	2-91647	VITE TCIC M5X12	CROSS PAN HEAD SCREW M5X12
16	2-94004	VITE TSPEI M8X35	SOCKET COUNTERSUNK SCREW M8X35
17	3-01908	PRESSACAVO	CABLE HOLDER
18	4300590	ROSETTA D.10X28X4	WASHER D.10X28X4
19	4-403072	PIASTRINA FERMACAVO	CABLE HOLDER PLATE
20	3-02061	CINGHIA POLY-V	POLY-V BELT
21	4207270	TARGA BOLLINO TERRA	EARTH LABEL
22	2-01288	VITE TCIC M6X10	CROSS PAN HEAD SCREW M6X10
23	4-403630	PULEGGIA RIDUTT. 6 GOLE (2 velocità)	GEARBOX PULLEY 6J (2 speed)
24	4-407494	PIASTRA FISSAGGIO MOTORI	MOTOR SUPPORT PLATE
25	4-401658	PULEGGIA MOTOINV.6 GOLE POLY-V	MOTOR-INVERTER PULLEY J6

S 45TL



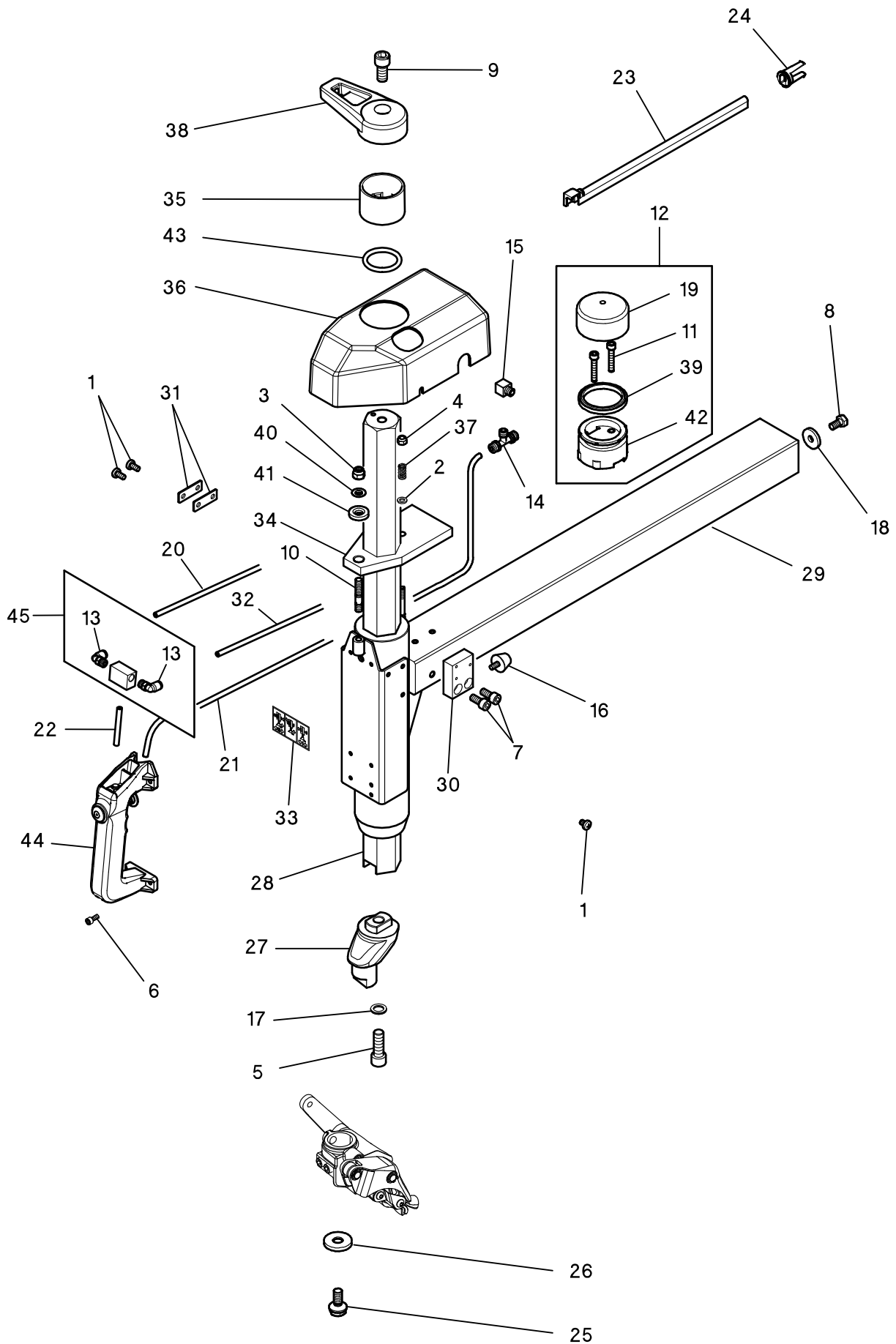
Rif. Ref.	Codice Code	Descrizione	Description
1	2-00212	RONDELLA D.8	WASHER FOR HEX CAP SCREW M8
2	2-00214	RONDELLA D.12	WASHER FOR HEX CAP SCREW M12
3	2-01021	DADO AUTOBLOCCANTE M12	NUT WITH POLYAMIDE RING M12
4	2-01038	RONDELLA D.20	WASHER FOR HEX CAP SCREW M20
5	2-01040	VITE STEI M12X12	SOCKET SET SCREW M12X12
6	2-01137	DADO AUTOBLOCCANTE M8	NUT WITH POLYAMIDE RING M8
7	2-01288	VITE TCIC M6X10	CROSS PAN HEAD SCREW M6X10
8	2-02797	PRIGIONIERO M12X40	MEDIUM END STUD M12X40
9	2-03539	VITE TE M12X100	HEXAGON HEAD CAP SCREW M12X100
10	2-91680	DADO ESAGONALE BASSO M8	LOW NUT M8
11	2-91688	VITE AUTOFIL. TBIC D3,5X 6,5	SELF TAPPING SCREW D.3,5X6,5
12	2-94021	VITE TCEI M6X25	SOCKET HEAD CAP SCREW M6X25
13	2-94040	ROSETTA ELASTICA D12	TOOTH WASHER D.12
14	2406681	VITE CON RONDELLA E RULLINO	COLUMN ROTATION CAM
15	3-02060	GUARN. A LABBRO 70X60X5,5 NBR	GASKET 70X60X5.5
16	3005803	MOLLA COMPRESSIONE	HELICAL COMPRESSION SPRING
17	3007126	TUBO RILSAN NERO 6-4 L.1000	RILSAN HOSE D.6-4 L.1000
18	3010469	REGISTRO BLOCCAGGIO VERTICALE	VERTICAL LOCKING REGULATOR
19	3014046	TARGA PERICOLO ROTAZIONE PALO	LABEL
20	3014095	TARGA PERICOLO 5 LINGUE	"DANGER" LABEL
21	3019266	ECCENTRICO RULLINO	ECCENTRIC ROLLER
22	3019267	RULLINO BRACCIO ORIZZONTALE	HORIZONTAL ARM ROLLER
23	3093822	CONO BLOCCAGGIO ORIZZONTALE	HORIZONTAL LOCKING CONE
24	3306765	TAPPO PALO VERTICALE	VERTICAL ARM CAP
25	3307136	COPERCHIO PALO VERTICALE	VERTICAL ARM COVER
26	3307163	ANELLO GUIDA PALO MOBILE	VERTICAL ARM GUIDE RING
27	3313786	RONDELLA PROTEZ. MOBILE	ARM PROTECTION WASHER
28A	4-402587	COPERCHIO PROT.MOBILE (colore giallo)	AUTOMATIC ARM COVER (yellow color)
28B	4-401649	COPERCHIO PROT.MOBILE (colore rosso)	AUTOMATIC ARM COVER (red color)
28C	4-402579	COPERCHIO PROT.MOBILE (colore blu)	AUTOMATIC ARM COVER (blue color)
30	4-406627	FORCELLA PALO VERTICALE	VERTICAL ARM BRACKET
31	4-402837	TARGA LEGGI MANUALE PERIC.MANI	WARNING LABEL
32	4-402838	TARGA PERIC.ESPLOS. E SCOLLEG.	WARNING LABEL
33	4-403062	PALO VERTICALE FISSO	FIXED VERTICAL POST
34	4-403731	PALO VERTICALE ROTANTE	SWINGING VERTICAL POST
35	4-404498	CILINDRO D.70	CYLINDER D.70
36	4-404707	PIASTRA BLOCCAGGIO ORIZZONTALE	HORIZONTAL LOCKING PLATE
37	4-404721	CARTER BLOCC.ORIZZONTALE	HORIZONTAL LOCKING COVER
38	4-404781	PISTONE D.70 CON CARTUCCIA D.6	PISTON D.70
39A	5-401051	PROTEZ. MOBILE+TARGHE (colore giallo)	COVER WITH LABELS (yellow color)
39B	5-401052	PROTEZ. MOBILE+TARGHE (colore rosso)	COVER WITH LABELS (red color)
39C	5-401053	PROTEZ. MOBILE+TARGHE (colore blu)	COVER WITH LABELS (blue color)
40	5-491113	CILINDRO D.70 COMPLETO	COMPLETE CYLINDER D.70

S 45TL



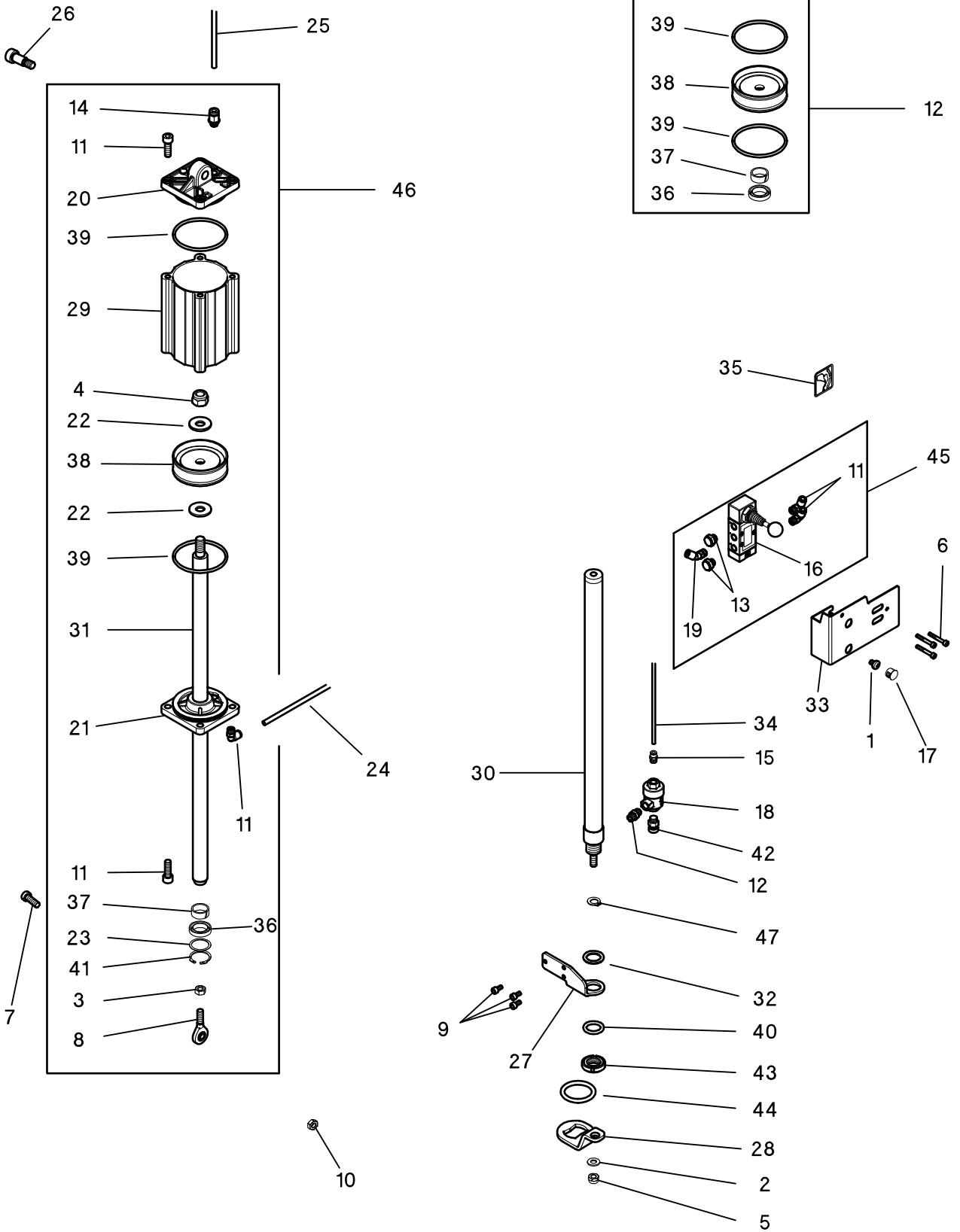
Rif. Ref.	Codice Code	Descrizione	Description
1	2-00212	RONDELLA 6592 D.8	WASHER D.8
2	2-00214	RONDELLA 6592 D.12	WASHER D.12
3	2-01021	DADO AUTOBLOCCANTE M12	NUT WITH POLYAMIDE RING M12
4	2-01038	RONDELLA D.20	WASHER FOR HEX CAP SCREW M20
5	2-01040	VITE STEI M12X12	SOCKET SET SCREW M12X12
6	2-01137	DADO AUTOBLOCCANTE 7474 M8	NUT WITH POLYAMIDE RING M8
7	2-01288	VITE TCIC M6X10	CROSS PAN HEAD SCREW M6X10
8	2-02797	PRIGIONIERO M12X40	MEDIUM END STUD M12X40
9	2-03539	VITE TE M12X100	HEXAGON HEAD CAP SCREW M12X100
10	2-91680	DADO ESAGONALE BASSO M8	LOW NUT M8
11	2-91688	VITE AUTOFIL. TBIC D3,5X 6,5	SELF TAPPING SCREW D.3,5X6,5
12	2-94021	VITE TCEI M6X25	SOCKET HEAD CAP SCREW M6X25
13	2-94040	ROSETTA ELASTICA D12	TOOTH WASHER D.12
14	2406681	VITE CON RONDELLA E RULLINO	COLUMN ROTATION CAM
15	3-02060	GUARN. A LABBRO 70X60X5,5 NBR	GASKET 70X60X5.5
16	3005803	MOLLA COMPRESSIONE	HELICAL COMPRESSION SPRING
17	3007126	TUBO RILSAN NERO 6-4 L.1000	RILSAN HOSE D.6-4 L.1000
18	3010469	REGISTRO BLOCCAGGIO VERTICALE	VERTICAL LOCKING REGULATOR
19	3014046	TARGA PERICOLO ROTAZIONE PALO	LABEL
20	3014095	TARGA PERICOLO 5 LINGUE	"DANGER" LABEL
21	3019266	ECCENTRICO RULLINO	ECCENTRIC ROLLER
22	3019267	RULLINO BRACCIO ORIZZONTALE	HORIZONTAL ARM ROLLER
23	3093822	CONO BLOCCAGGIO ORIZZONTALE	HORIZONTAL LOCKING CONE
24	3306765	TAPPO PALO VERTICALE	VERTICAL ARM CAP
25	4-115984	COPERCHIO PALO VERTICALE	VERTICAL ARM COVER
26	3307163	ANELLO GUIDA PALO MOBILE	VERTICAL ARM GUIDE RING
27	3313786	RONDELLA PROTEZ. MOBILE	ARM PROTECTION WASHER
28A	4-116381	COPERCHIO PROT.MOBILE (giallo)	AUTOMATIC ARM COVER (yellow)
28B	4-116232	COPERCHIO PROT.MOBILE (rosso)	AUTOMATIC ARM COVER (red)
28C	4-116379	COPERCHIO PROT.MOBILE (blu)	AUTOMATIC ARM COVER (blue)
30	4-406627	FORCELLA PALO VERTICALE	VERTICAL ARM BRACKET
31	4-402837	TARGA LEGGI MANUALE PERIC.MANI	WARNING LABEL
32	4-402838	TARGA PERIC.ESPLOS. E SCOLLEG.	WARNING LABEL
33	4-116343	PALO VERTICALE FISSO	FIXED VERTICAL POST
34	4-116305	PALO VERTICALE ROTANTE	SWINGING VERTICAL POST
35	4-404498	CILINDRO D.70	CYLINDER D.70
36	4-404707	PIASTRA BLOCCAGGIO ORIZZONTALE	HORIZONTAL LOCKING PLATE
37	4-404721	CARTER BLOCC.ORIZZONTALE	HORIZONTAL LOCKING COVER
38	4-404781	PISTONE D.70 CON CARTUCCIA D.6	PISTON D.70
39A	5-104083	PROTEZ. MOBILE+TARGHE (giallo)	COVER WITH LABELS (yellow)
39B	5-103613	PROTEZ. MOBILE+TARGHE (blu)	COVER WITH LABELS (blue)
39C	5-104084	PROTEZ. MOBILE+TARGHE (rosso)	COVER WITH LABELS (red)
40	5-491113	CILINDRO D.70 COMPLETO	COMPLETE CYLINDER D.70

S 45TL



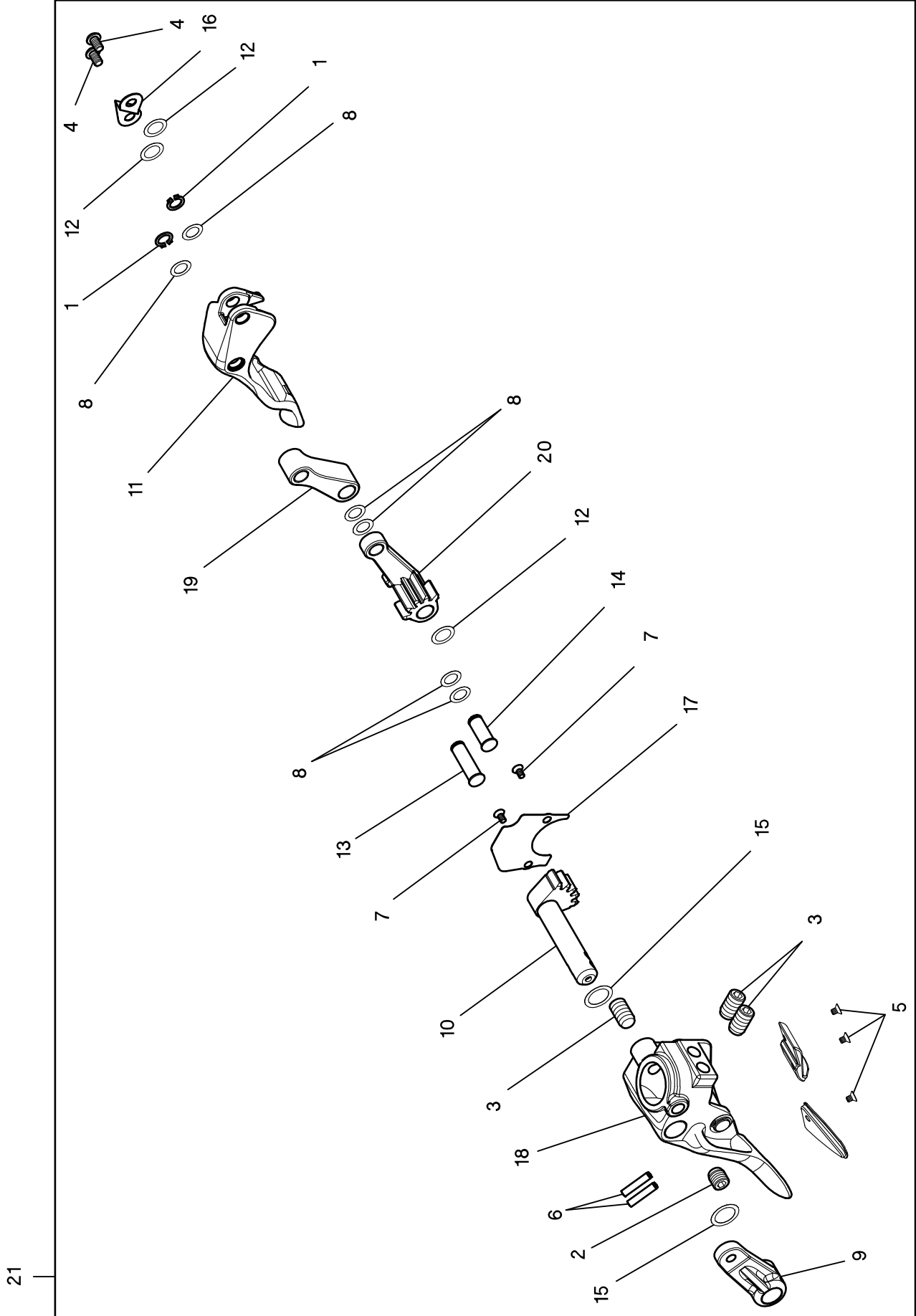
Rif. Ref.	Codice Code	Descrizione	Description
1	2-03542	VITE TCIC M 6X12	CROSS PAN HEAD SCREW M6X12
2	2-00211	RONDELLA D.6	WASHER FOR HEX CAP SCREW M6
3	2-01137	DADO AUTOBLOCCANTE M8	NUT WITH POLYAMIDE RING M8
4	2-01257	DADO AUTOBLOCCANTE M6	NUT WITH POLYAMIDE RING M6
5	2-01806	VITE TCEI M12X35	SOCKET HEAD CAP SCREW M12X35
6	2-01923	VITE TCEI M5X12	SOCKET HEAD CAP SCREW M5X12
7	2-02049	VITE TCEI M8X30	SOCKET HEAD CAP SCREW M8X30
8	2-02341	VITE TE M8X16	HEXAGON HEAD CAP SCREW M8X16
9	2-02832	VITE TCEI M12X25	SOCKET HEAD CAP SCREW M12X25
10	2-03364	PRIGIONIERO M8X35	MEDIUM END STUD M8X35
11	2-03541	VITE TCEI M6X35	SOCKET HEAD CAP SCREW M6X35
12	2200641	CILINDRO D.60 COMPLETO	COMPLETE CYLINDER D.60
13	3-00057	RACCORDO A L 1/8 T6 ORIENTAB.	ORIENTING ELBOW FITTING 1/8 T6
14	3-00119	RACCORDO A T 1/8" 6-4	TEE MALE ADAPTOR G1/8 T.6-4
15	3-00228	RACCORDO A L 1/8" M-F	ELBOW MALE ADAPTOR G1/8 M-F
16	3-02148	PARACOLPO CONICO D23X16 M6X12	SHOCK ABSORBER D. 23X16 M 6X12
17	3-90241	RONDELLA NORD-LOCK NL12	NORD-LOCK NL12 WASHER
18	3005194	RONDELLA D.8,1X26,5X4	WASHER D. 8,1X26,5X4
19	3007871	CILINDRO D.60	CYLINDER D. 60
20	3011973	TUBO RILSAN NERO 6-4 L.2200	RILSAN HOSE D.6-4 L. 2200
21	3015361	TUBO RILSAN NERO 6-4 L. 220	RILSAN HOSE D.6-4 L. 220
22	3094832	TUBO RILSAN NERO 6-4 L. 53	CYLINDER CONNECTING HOSE
23	3318138	GUIDA TUBI	HOSES GUIDE
24	3319268	BOCCOLA GUIDA TUBI	HOSES GUIDE BUSH
25	350197	VITE FISSAGGIO TORRETTA	MOUNTING HEAD FIXING SCREW
26	4-107211	RONDELLA PER TORRETTA	MOUNTING HEAD FIXING WASHER
27	4-112883	ATTACCO TORRETTA LL	TOOL HOLDER
28	4-113079	ASTA ESAGONALE LL CH41	HEXAGONAL BAR LL
29	4-113424	BRACCIO ORIZZONTALE	HORIZONTAL ARM
30	4-113430	SUPPORTO VALVOLA	VALVE HOLDER
31	4-400461	DISTANZIALE CARTER H.2	SPACER COVER H.2
32	4-404934	TUBO RILSAN NERO 6-4 L. 140	RILSAN HOSE D.6-4 L.140
33	4-405416	TARGA FUNZIONI MANIGLIA	CONTROL HANDLE FUNCTIONS LABEL
34	4-405783	PIASTRA BLOCCAGGIO VERTICALE	VERTICAL LOCKING PLATE
35	4-406371	DISTANZIALE ASTA ESAGONALE	SPACER
36	4-406430	CARTER BLOCCAGGIO VERTICALE	VERTICAL LOCKING COVER
37	4-406435	MOLLA A COMPRESSIONE	HELICAL COMPRESSION SPRING
38	4-406947	ATTACCO CILINDRO	CYLINDER FIXING PLATE
39	4212240	GUARNIZIONE DE 237	GASKET DE 237
40	4218947	ROSETTA SFERICA FORMA C	SPHERICAL WASHER TYPE C D.8
41	4218948	ROSETTA BASE CONICA FORMA G	CONICAL SEAT TYPE G D.8
42	443077	PISTONE D.60	PISTON D. 60
43	444613	GUARN.OR D 37,47X5,34 6150	O-RING 6150 (D.37.47X5.34)
44	5-401452	MANIGLIA COMANDO	COMPLETE CONTROL HANDLE
45	5-401990	RIPARTITORE COMPLETO	COMPLETE MANIFOLD

S 45TL



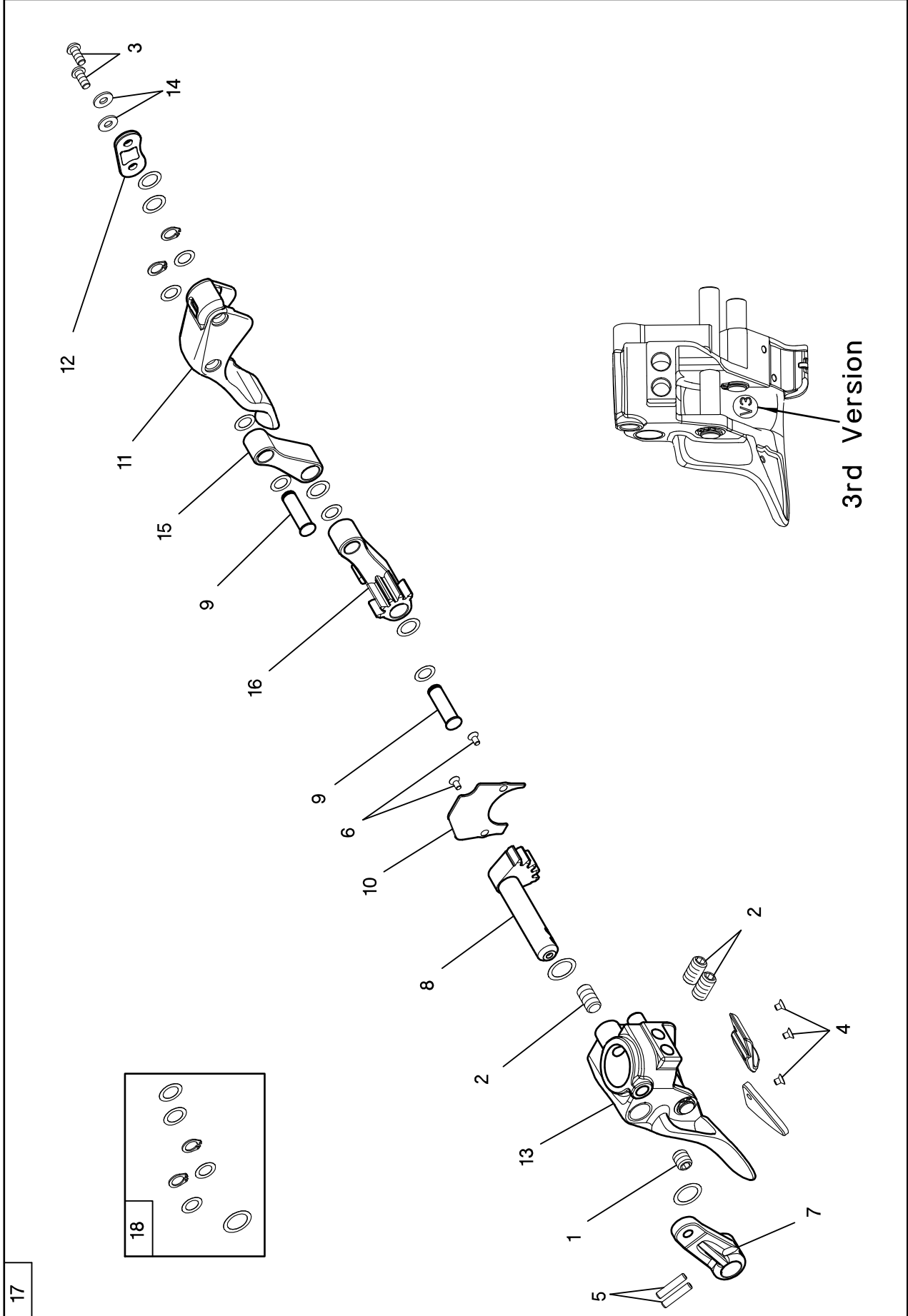
Rif. Ref.	Codice Code	Descrizione	Description
1	2-03542	VITE TCIC M 6X12	CROSS PAN HEAD SCREW M6X12
2	2-00212	RONDELLA D.8	WASHER FOR HEX CAP SCREW M8
3	2-00723	DADO M8	NUT M8
4	2-01021	DADO AUTOBLOCCANTE M12	NUT WITH POLYAMIDE RING M12
5	2-01137	DADO AUTOBLOCCANTE M8	NUT WITH POLYAMIDE RING M8
6	2-02078	VITE TCEI M4X30	SOCKET HEAD CAP SCREW M4X30
7	2-02301	VITE TCEI M8X25	SOCKET HEAD CAP SCREW M8X25
8	2-03391	TERMINALE FILETTATO	BEARING
9	2-03546	VITE TCEI M5X10	SOCKET HEAD CAP SCREW M5X10
10	2-91680	DADO ESAGONALE BASSO M8	LOW NUT M8
11	2-94024	VITE TCEI M8X25	SOCKET HEAD CAP SCREW M8X25
11	3-00057	RACCORDO A L 1/8 T6 ORIENTAB.	ORIENTING ELBOW FITTING 1/8 T6
12	2200600	SERIE GUARNIZIONI CIL. D.75	SET OF GASKET CYLINDER D.75
12	3-00143	RACCORDO NIPPOLO G1/8C	NIPPLES 1/8" - 1/8"
13	3-00181	SILENZIATORE-G1/8 FILI ACCIAIO	SILENCER G.1/8
14	3-00469	RACCORDO DRITTO G1/8G-T6	QUICK UNION 1/8" 6-4
15	3-00475	RACCORDO DRITTO 1/8C-T4	QUICK UNION 1/8" 4-2
16	3-01641	VALVOLA PNEUMATICA 5/2 1/8"	PNEUMATIC VALVE
17	3-02020	TAPPO A SCATTO D.12,7	CAP
18	3-02403	VALVOLA SCARICO RAPIDO G.1/8	VALVE
19	3-90235	RACCORDO A L45° G1/8-T6	ELBOW MALE ADAPTOR G1/8 T6
20	3009563	FLANGIA POSTERIORE D.75	CYLINDER REAR FLANGE D.75
21	3009907	FLANGIA ANTERIORE D.75	FRONT FLANGE FOR CYLINDER D.75
22	3010677	RONDELLA D.12,5X30X3	WASHER D. 12,5X30X3
23	3010912	RASAMENTO D.24X29,5X0,5	WASHER 24X29,5X0,5
24	3011665	TUBO RILSAN NERO 6-4 L.1100	RILSAN HOSE D.6-4 L.1100
25	3093959	TUBO RILSAN NERO 6-4 L. 800	RILSAN HOSE D.6-4 L. 800
26	4-103906	VITE RETTIFICATA D.12X20 M10	SPECIAL SCREW D.12X20 M10
27	4-112690	ATTACCO CILINDRO	CYLINDER HOLDER
28	4-112915	LAMIERA AGGANCIO TORRETTA	SHEET
29	4-406407	CAMICIA D.75	CASING FOR CYLINDER D.75
30	4-406420	CILINDRO D.20x8x400	CYLINDER D.20X8X400
31	4-406852	STELO D.20	SHAFT D.20
32	4-406865	DISTANZIALE 28x20x2.5	SPACER 28X20X2.5
33	4-406870	CARTER VALVOLA RAL7016	VALVE COVER
34	4-406926	TUBO RILSAN NERO D.4-2 L.320	RILSAN HOSE D.4-2 L.320
35	4-407099	TARGA MOVIMENTO UTENSILE	LABEL, TOOL MOVEMENT
36	4206114	GUARNIZIONE NSW 20-30-6	LIPPED GASKET NSW 20-30-6
37	4206523	GUIDA STELO WRI-20	WEAR RING FOR ROD WRI-20
38	4208231	GUARNIZIONE PISTONE D.75	GASKET WITH FLANGE D.75
39	4209564	GUARNIZIONE OR171(3,53X68,26)	O-RING 171 (3,53X68,26)
40	4210740	GUARNIZIONE OR123(2,62X17,86)	O-RING 17,86X2,62 (123)
41	4300414	SEEGER INTERNO D.30	RETAINING RING FOR BORE D.30
42	433675	REGOLATORE DI SCARICO 1/8"	REGULATOR
43	440946	GHIERA AUTOBLOCCANTE M20X1	RING NUT M 20X1
44	444613	GUARN.OR D 37,47X5,34 6150	O-RING 6150 (D.37.47X5.34)
45	5-401953	VALVOLA COMANDO	COMPLETE VALVE
46	5-401989	CILINDRO D.75X20X80	CYLINDER D.75X20X80
47	4215545	ANELLO EL.EST. S.CAVA "G" 8X1	RETAINING RING FOR SHAFT D.8

S 45TL



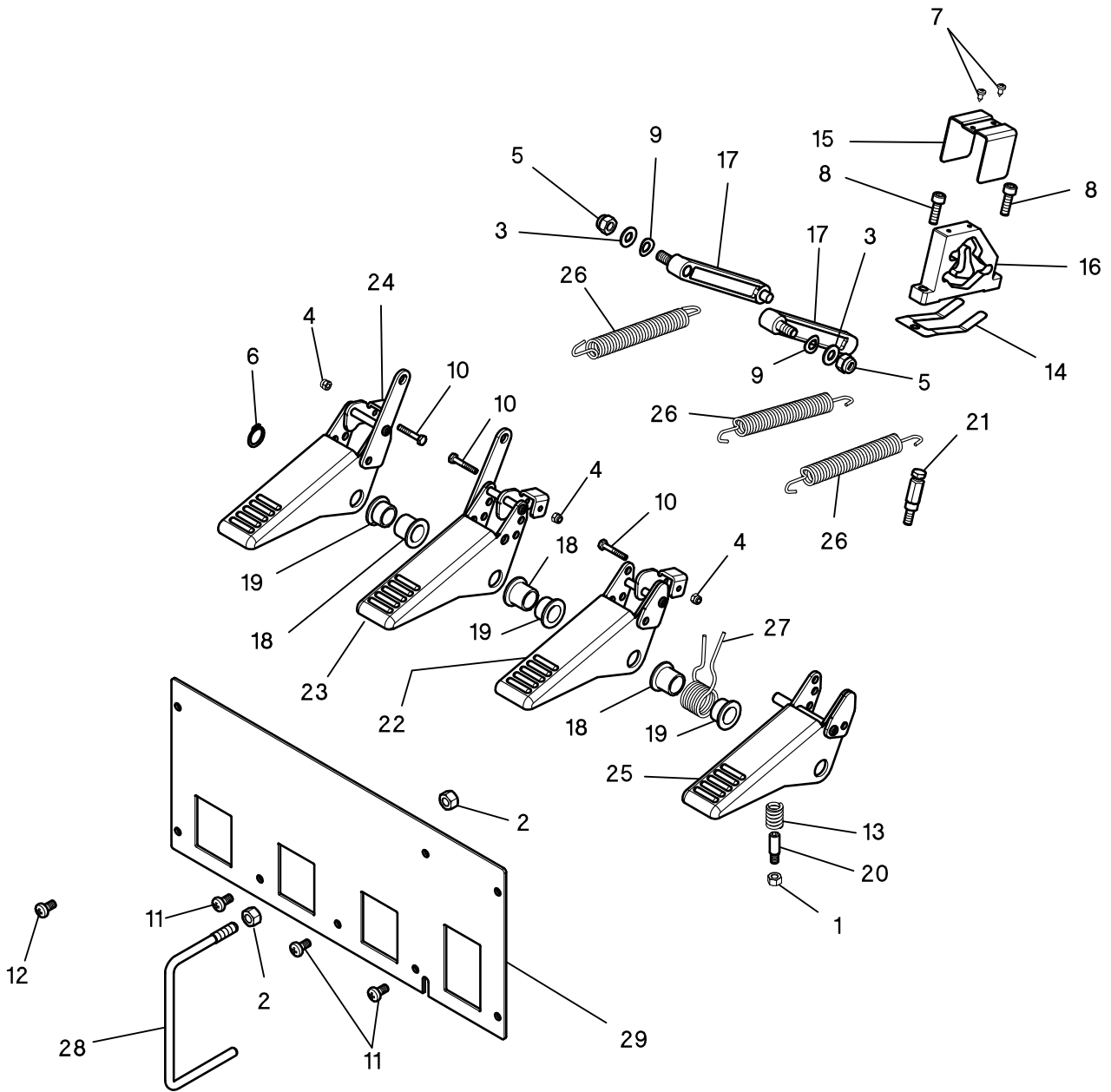
Rif. Ref.	Codice Code	Descrizione	Description
1	2-00023	ANELLO ELASTICO D.10	<i>RETAINING RING FOR SHAFT D.10</i>
2	2-01040	VITE STEI M12X12	<i>SOCKET SET SCREW M12X12</i>
3	2-02096	VITE STEI M12X20	<i>SOCKET SET SCREW M12X20</i>
4	2-02569	VITE TBEI ISO7380 M6X10	<i>SCREW M 6X10</i>
5	2-03438	VITE TSPEI M4X6	<i>SOCKET COUNTERSUNK SCREW M4X6</i>
6	2-71581	SPINA CIL. ISO8734 A D 5 X25	<i>PIN D.5X25</i>
7	2-72205	VITE TSPEI M4X8	<i>SOCKET COUNTERSUNK SCREW M4X8</i>
8	314589	RONDELLA ACC.D.10X16X0,2	<i>WASHER D.10X16X0.2</i>
9	4-103256A	LEVA DI COMANDO	<i>LEVER</i>
10	4-103264A	INGRANAGGIO DI COMANDO	<i>GEAR</i>
11	4-103266D	GANCIO	<i>LEVERLESS HOOK</i>
12	4-103928	RONDELLA ACC.D. 12,2X18X0,2	<i>WASHER D.12.2X18X0.2</i>
13	4-103932	PERNO ANTERIORE	<i>PIN</i>
14	4-103933	PERNO POSTERIORE	<i>REAR PIN</i>
15	4-104696	RONDELLA ACC.D. 16X22X0,2	<i>WASHER D.16X22X0.2</i>
16	4-104981	LAMIERINO TORRETTA	<i>METAL SHEET</i>
17	4-106610	COPERTURA INGRANAGGI	<i>GEAR COVER</i>
18	4-106638A	TORRETTA BASC. CON PERNI	<i>HEAD WITH PINS</i>
19	5-101265	BIELLA + BOCCOLE	<i>TRACE</i>
20	5-101266B	BIELLA CON INGR. + BOCCOLE	<i>TRACE</i>
21	5-102266A	TORRETTA COMPLETA	<i>COMPLETE HEAD</i>

S 45TL



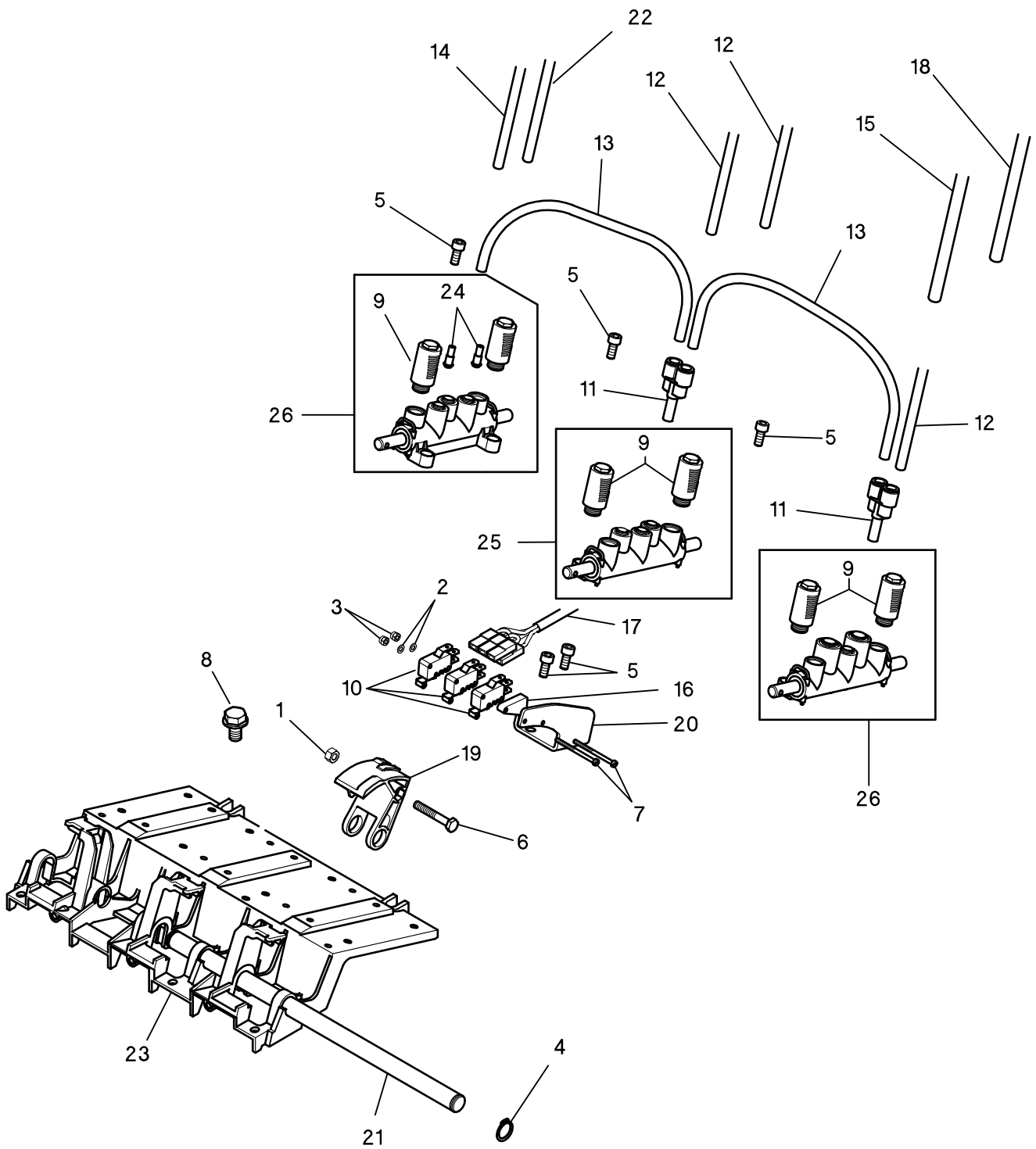
Rif. Ref.	Codice Code	Descrizione	Description
1	2-01040	VITE STEI M12X12	<i>SOCKET SET SCREW M12X12</i>
2	2-02096	VITE STEI M12X20	<i>SOCKET SET SCREW M12X20</i>
3	2-03409	VITE TBEI ISO7380 M6X14	<i>SCREW M6X14</i>
4	2-03438	VITE TSPEI M4X6	<i>SOCKET COUNTERSUNK SCREW M4X6</i>
5	2-03737	SPINA CILINDR. D5 (H6)X24MM	<i>PIN D.5X24</i>
6	2-72205	VITE TSPEI M4X8	<i>SOCKET COUNTERSUNK SCREW M4X8</i>
7	4-103256	LEVA DI COMANDO	<i>LEVER</i>
8	4-103264	INGRANAGGIO DI COMANDO	<i>GEAR</i>
9	4-103932	PERNO ANTERIORE	<i>PIN</i>
10	4-106610	COPERTURA INGRANAGGI	<i>GEAR COVER</i>
11	4-133384	GANCIO (terza versione)	<i>LEVERLESS HOOK (3rd VERSION)</i>
12	4-115080	RINFORZO BIELLE	<i>STIFFENING</i>
13	4-133381	TORRETTA BASC. CON PERNI	<i>HEAD WITH PINS</i>
14	453469	RONDELLA ACC.D. 6,3X14,8X1,5	<i>SHIM WASHER 6.3X14.8X1.5</i>
15	5-101265	BIELLA + BOCCOLE	<i>TRACE</i>
16	5-104772	BIELLA CON INGR. + BOCCOLE	<i>TRACE</i>
17	5-121452	TORRETTA COMPLETA	<i>COMPLETE HEAD</i>
18	5-105825	RICAMBIO MINUTERIA TORRETTA LL	<i>SHIM AND SPRING RING KIT</i>

S 45TL



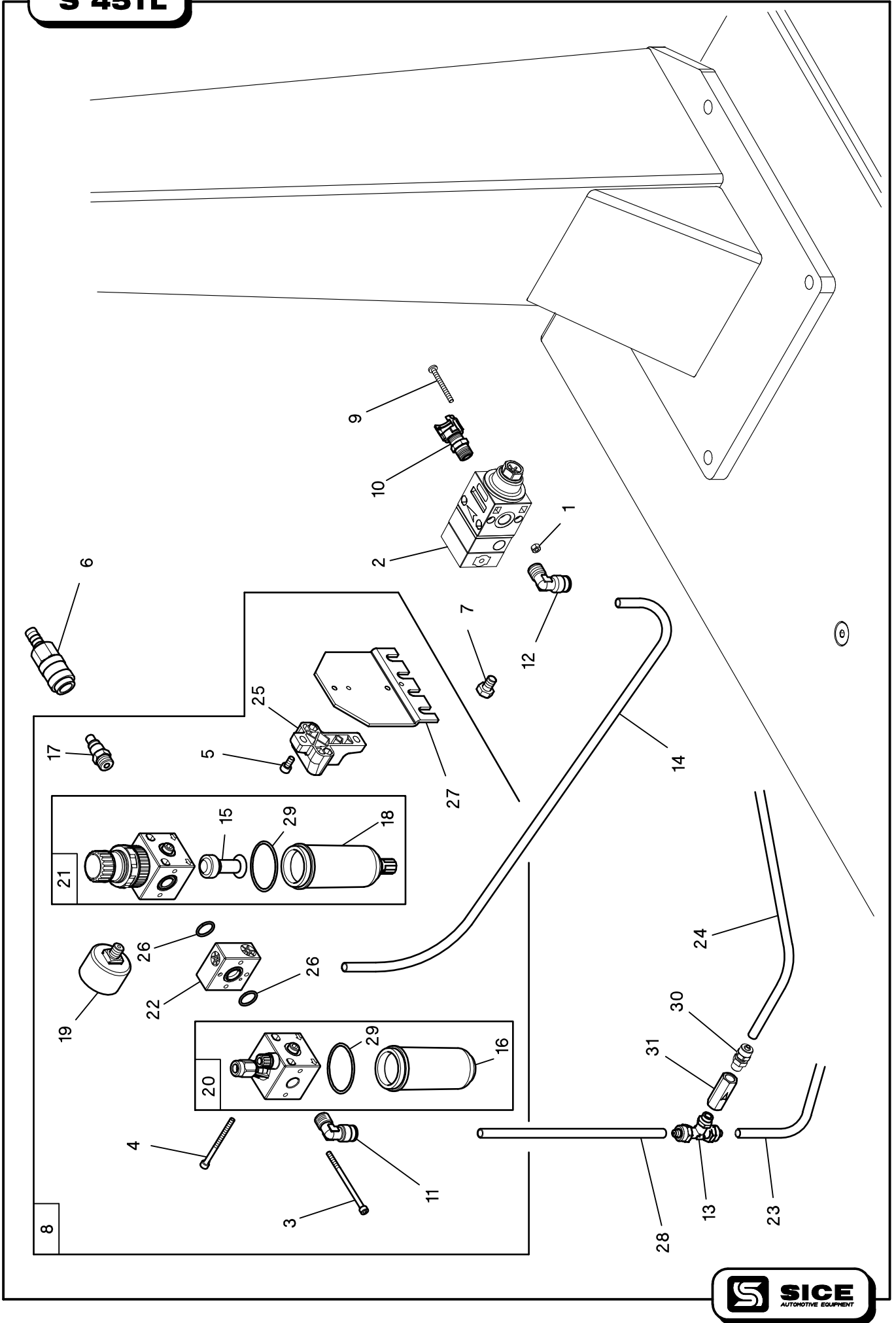
Rif. Ref.	Codice Code	Descrizione	Description
1	2-00127	DADO ESAGONALE ALTO M 6	<i>HIGH NUT M6</i>
2	2-00128	DADO ALTO M 8	<i>HIGH NUT M 8</i>
3	2-00212	RONDELLA D.8	<i>WASHER FOR HEX CAP SCREW M8</i>
4	2-01018	DADO AUTOBLOCCANTE M4	<i>NUT WITH POLYAMIDE RING M4</i>
5	2-01020	DADO AUTOBLOCCANTE M8	<i>NUT WITH POLYAMIDE RING M8</i>
6	2-01122	ANELLO ELASTICO D.15	<i>RETAINING RING FOR SHAFT D.15</i>
7	2-01272	VITE AUTOFILETTANTE D2,9X 9,5	<i>SELF-TAPPING SCREW D.2,9X9,5</i>
8	2-02057	VITE TCEI M 6X 20	<i>SOCKET HEAD CAP SCREW M6X20</i>
9	2-02248	ROSETTA EL. D8	<i>UNDULATED SPRING WASHER D.8</i>
10	2-03538	VITE TE M4X25	<i>HEXAGON HEAD CAP SCREW M4X25</i>
11	2-03542	VITE TCIC M 6X12	<i>CROSS PAN HEAD SCREW M6X12</i>
12	2-71449	VITE TCIC M6X16	<i>CROSS PAN HEAD SCREW M6X16</i>
13	3005803	MOLLA COMPRESSIONE	<i>HELICAL COMPRESSION SPRING</i>
14	3006149	BALESTRA A FORCELLA	<i>FORK LEAF SPRING</i>
15	3009605	CAVALLOTTO GUIDA BIELLA	<i>CONNECTING ROD GUIDE BRACKET</i>
16	3306148	CAMMA DOPPIA	<i>TRIP CAM</i>
17	4-403659	BIELLA CAMMA	<i>CAM CONNECTING ROD</i>
18	4-403702	BOCCOLA MOLLA H.18	<i>SPRING BUSH H.18</i>
19	4-403703	BOCCOLA MOLLA H.13	<i>SPRING BUSH H.13</i>
20	4-403732	PERNO MOLLA	<i>SPRING PIN</i>
21	4-403734	VITE PORTA MOLLA	<i>SPECIAL SCREW</i>
22	4-403740	PEDALE STALLONATORE	<i>BEAD-BREAKER PEDAL</i>
23	4-403774	PEDALE CAMME SX	<i>LEFT PEDAL</i>
24	4-403777	PEDALE CAMME DX	<i>RIGTH PEDAL</i>
25	4-403778	PEDALE MICRO DX	<i>RIGHT MICROSWITCH PEDAL</i>
26	4-403790	MOLLA TRAZIONE	<i>TENSION SPRING</i>
27	4-403791	MOLLA DI TORSIONE	<i>HELICAL TORSION SPRING</i>
28	4-404435	SEPARATORE PEDALI	<i>PEDALS SEPARATOR</i>
29	4-405732	FRONTALE PEDALIERA	<i>PEDAL FRONT PLATE</i>

S 45TL



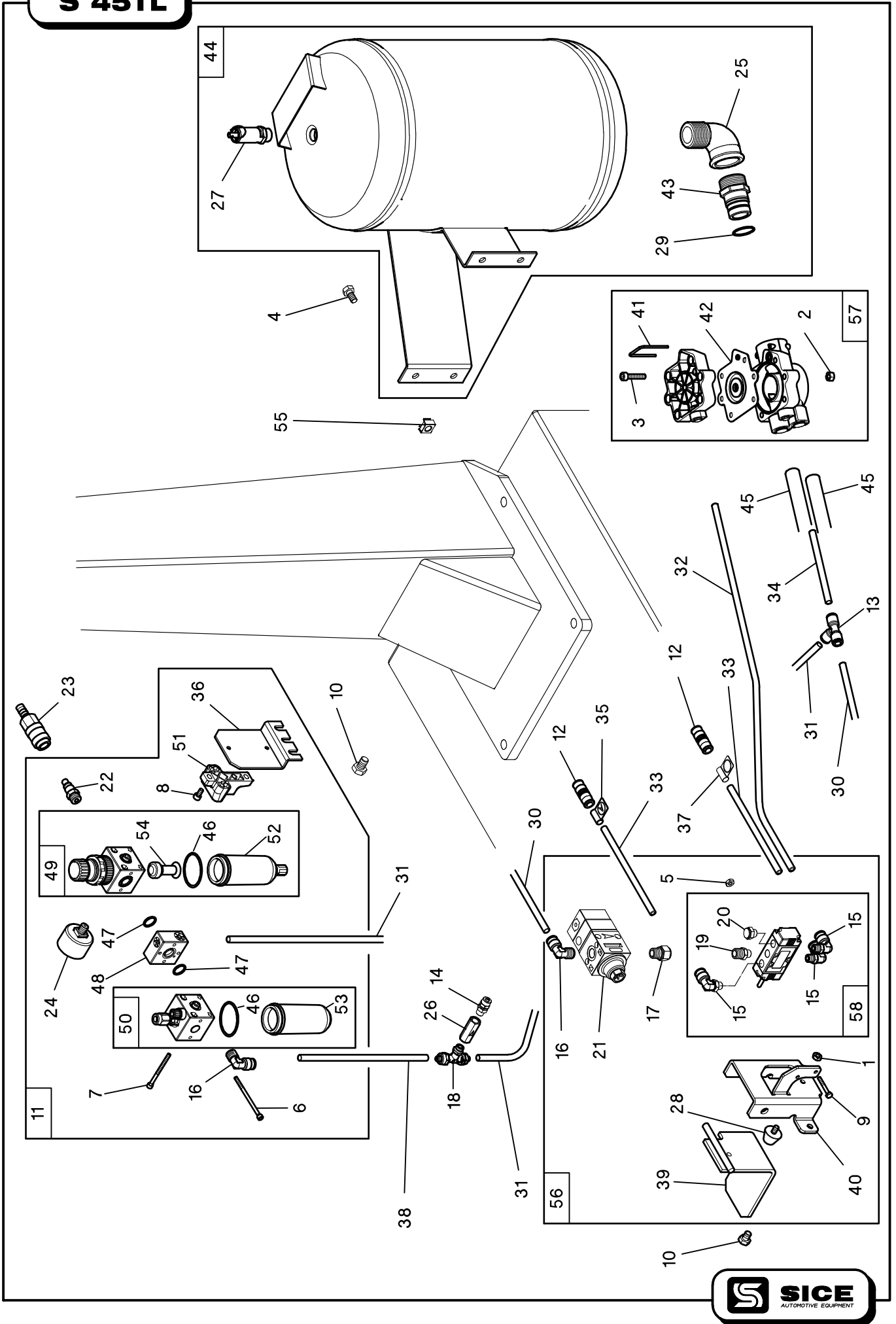
Rif. Ref.	Codice Code	Descrizione	Description
1	2-00127	DADO ESAGONALE ALTO M 6	HIGH NUT M6
2	2-00208	RONDELLA D.3	WASHER FOR HEX CAP SCREW M3
3	2-01017	DADO AUTOBLOCCANTE M3	NUT WITH POLYAMIDE RING M3
4	2-01122	ANELLO ELASTICO D.15	RETAINING RING FOR SHAFT D.15
5	2-02092	VITE TCEI M6X14	SOCKET HEAD CAP SCREW M6X14
6	2-02811	VITE TE M6X40	HEXAGON HEAD CAP SCREW M6X40
7	2-03355	VITE TCI M3X45	SOCKET HEAD CAP SCREW M3X45
8	2-03532	VITE FLANGIATA M8X20	HEXAGON FLANGE BOLTS M8X20
9	3-00182	SILENZIATORE-G1/4-PLASTICA	SILENCER G.1/4
10	3-01451	MICROINTERRUTTORE PEDALIERA	MICROSWITCH
11	3-02192	RACCORDO A Y C8 T8	Y MALE ADAPTOR C8-T8
12	3009007	TUBO RILSAN NERO 8-6 L.1300	RILSAN HOSE D.8-6 L.1300
13	3009182	TUBO RILSAN NERO 8-6 L. 240	RILSAN HOSE D.8-6 L.240
14	3015551	TUBO RILSAN NERO 8-6 L.1600	RILSAN HOSE D.8-6 L.1600
15	3015796	TUBO RILSAN NERO 10-8 L.1100	RILSAN HOSE D.10-8 L.1100
16	4-401717	DISTANZIALE SUPPORTO MICRO	SPACER FOR MICROSWITCH SUPPORT
17	4-402009	CAVO MICRO	MICROSWITCH CABLE
18	4-402011	TUBO RILSAN NERO 10-8 L.1400	RILSAN HOSE D.10-8 L.1400
19	4-403658	CAMMA COMANDO MICRO	MICROSWITCHES DRIVE CAM
20	4-403709	SUPPORTO MICRO	MICROSWITCHES SUPPORT
21	4-403715	PERNO PEDALIERA	PEDAL PIN
22	4-404379	TUBO RILSAN NERO 8-6 L.1400	RILSAN HOSE D.8-6 L.1400
23	4-404495	TELAIO PEDALIERA	PEDALS BASE
24	4-406414	STROZZATORE D.1.40	NARROWING PIECE D.1,40
25	5-400951	VALVOLA T.8 DX	COMPLETE RIGHT VALVE T.8
26	5-400953	VALVOLA T.10 DX	COMPLETE RIGHT VALVE T.10
26	5-490749	VALVOLA BRACCIO AUTOM.+ STROZZ	VALVE WITH NARROWING PIECES

S 45TL



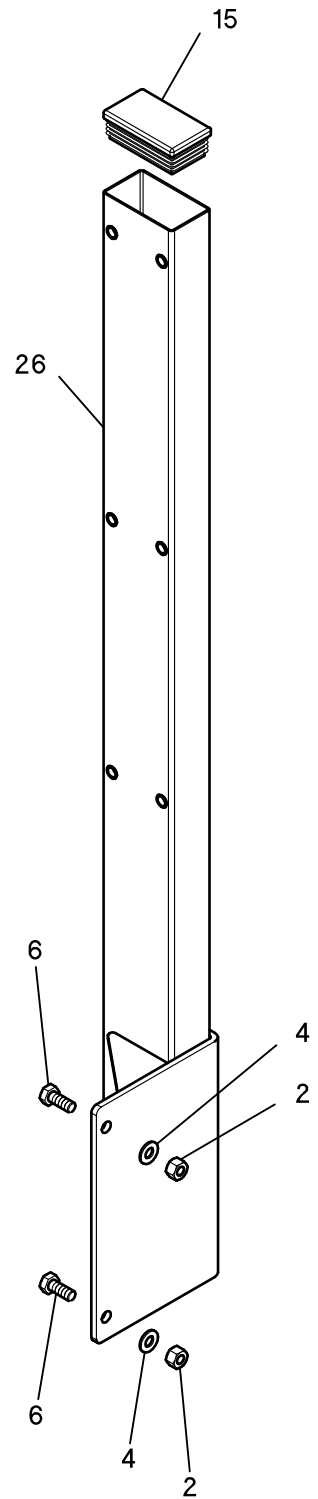
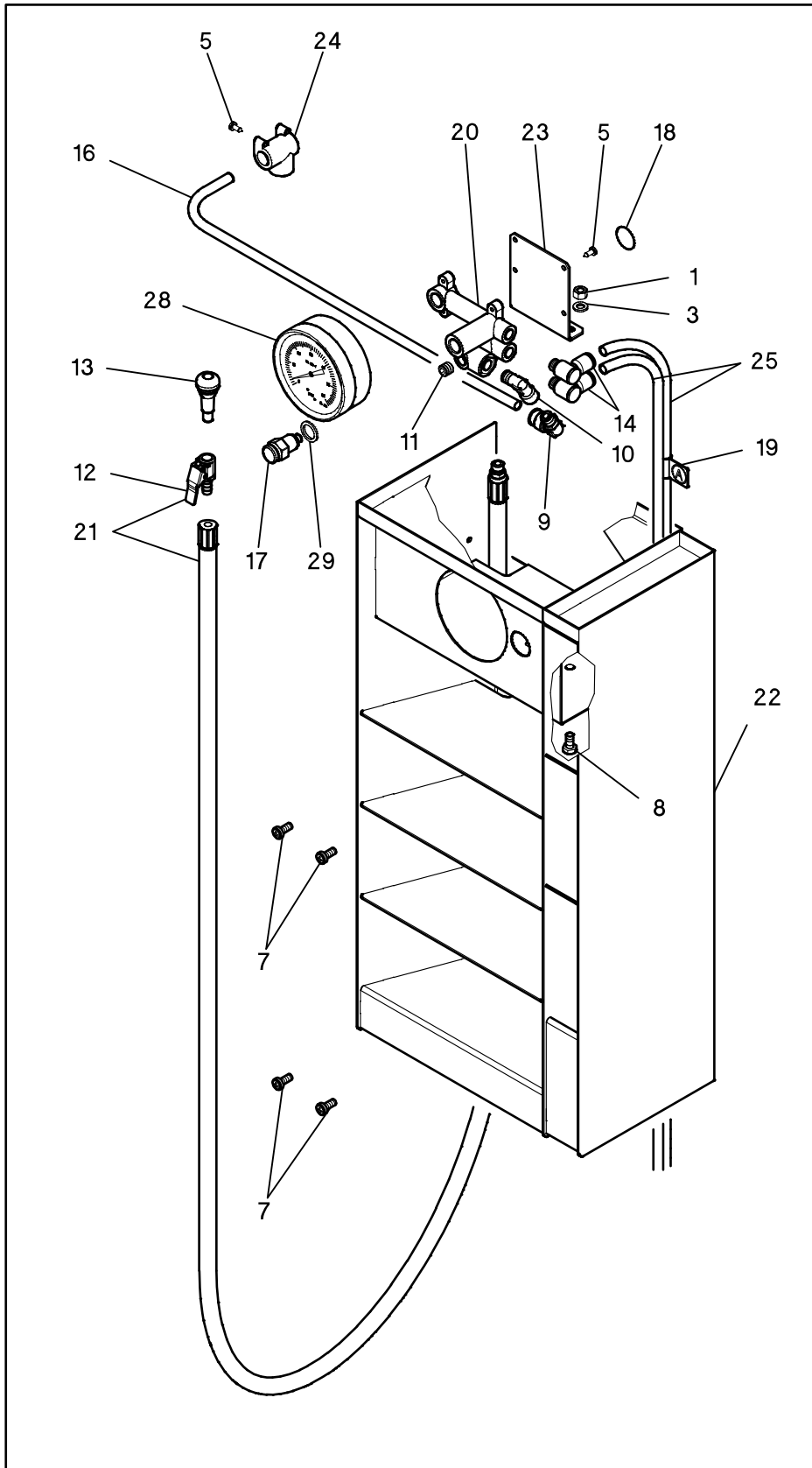
Rif. Ref.	Codice Code	Descrizione	Description
1	2-00125	DADO ALTO 5587 M4	HIGH NUT M4
2	3-00389	VALVOLA GONFIAGGIO RAPIDO G1/4	QUICK INFLATING VALVE G1/4
3	2-03033	VITE TCEI 4762 M4X70	SOCKET HEAD CAP SCREW M4X70
4	2-03034	VITE TCEI M4X55	SOCKET HEAD CAP SCREW M4X55
5	2-03546	VITE TCEI 4762 M5X10	SOCKET HEAD CAP SCREW M5X10
6	3-00411	RUBINETTO RAPIDO D.10,5	BALL VALVE (D.10,5)
7	2-91715	VITE TE M8X12	HEXAGON HEAD CAP SCREW M8X12
8	2019621	FILTRO/REGOLAT.+LUBRIFICATORE	PRESSURE REGULATOR+LUBRICATOR
9	2-71762	VITE TCIC 7687 M4X45	CROSS PAN HEAD SCREW M4X45
10	3-00202	RACCORDO CON DADO FRESATO	BAYONET CONNECTION
11	3-00060	RACCORDO A L GIREVOLE 1/4 T8	ORIENTING ELBOW FITTING 1/4 T8
12	3-00108	RACCORDO A L 1/4 T8/6	ELBOW MALE ADAPTOR G1/4 T.8-6
13	3-00120	RACCORDO A T G1/8C-T8/6	T-UNION 1/8" 8-6 8-6
14	3010470	TUBO RILSAN NERO 8-6 L. 500	RILSAN HOSE D.8-6 L.500
15	4220008	FILTRO	FILTER
16	4220007	TAZZA LUBRIFICATORE	LUBRICATOR TANK
17	3-00410	INNESTO RAPIDO MASCHIO G1/4	QUICK MALE UNION
18	4220006	TAZZA FILTRO	FILTER TANK
19	3-00488	MANOMETRO 1/8" 0-12 B/P	PRESSURE GAUGE
20	4220004	LUBRIFICATORE COMPLETO	COMPLETE LUBRICATOR UNIT
21	4220003	FILTRO COMPLETO	COMPLETE FILTER UNIT
22	4220002	BLOCCHETTO DI COLLEGAMENTO	CONNECTING BLOCK
23	3009007	TUBO RILSAN NERO 8-6 L.1300	RILSAN HOSE D.8-6 L.1300
24	3011973	TUBO RILSAN NERO 6-4 L.2200	RILSAN HOSE D.6-4 L.2200
25	4220005	ATTACCO FILTRO/LUBRIFICATORE	FILTER AND LUBRICATOR HOLDER
26	4216117	GUARNIZIONE OR2056(1,78X14)	O-RING 2056 1,78X14
27	3019623	SUPPORTO GRUPPO PNEUMATICO	PNEUMATIC ASSEMBLY SUPPORT
28	3093866	TUBO RILSAN NERO 8-6 L. 400	RILSAN HOSE D.8-6 L.400
29	4212295	GUARNIZIONE OR2125(1,78X31,47)	O-RING 2125 (1,78X31,47)
30	3-00037	RACCORDO DRITTO G1/8C-T6/4	QUICK UNION 1/8" 6-4
31	3-01272	VALVOLA UNIDIREZIONALE VNR-210-1/8	CHECK VALVE

S 45TL



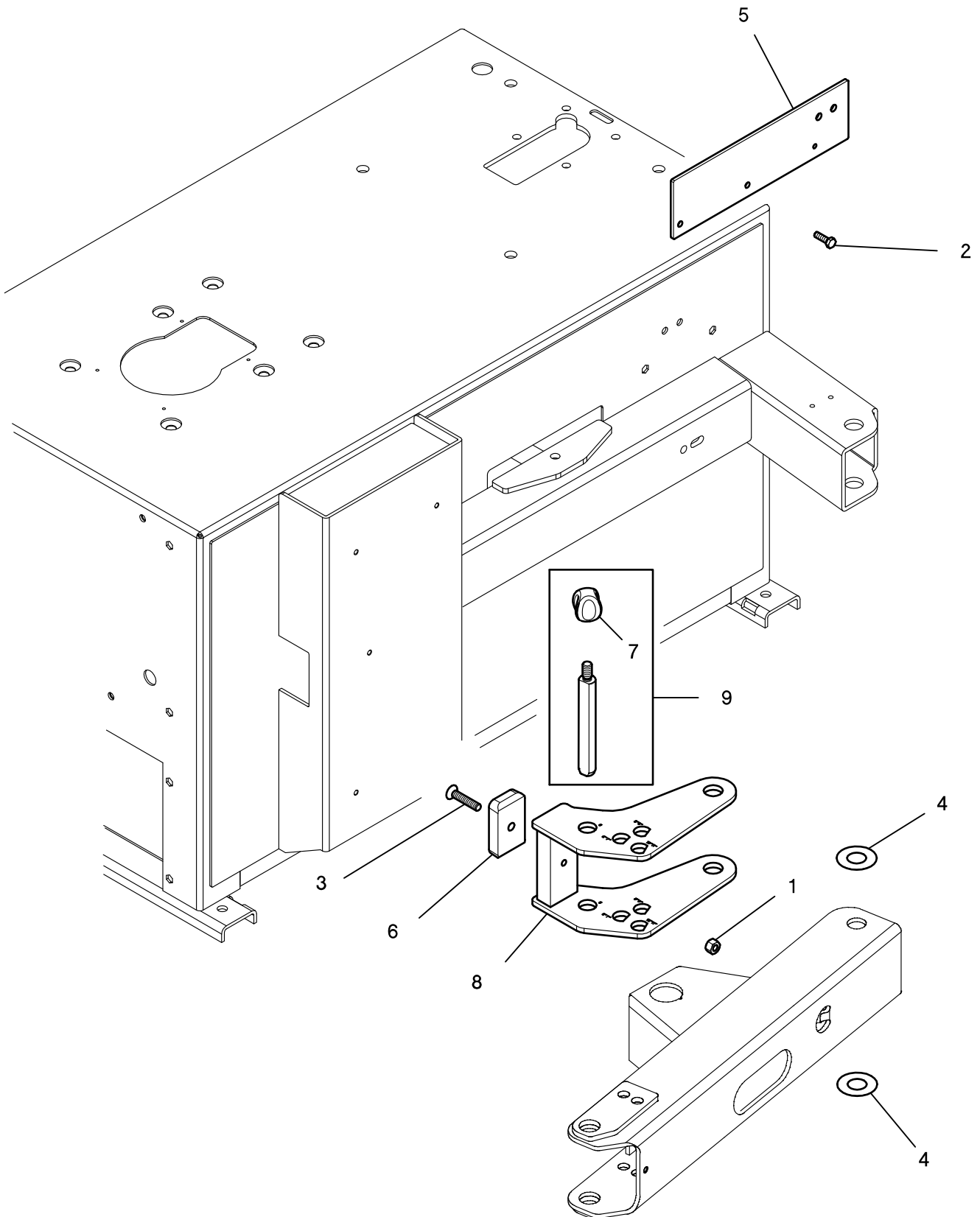
Rif. Ref.	Codice Code	Descrizione	Description
1	2-00167	DADO ESAGONALE BASSO M6	LOW NUT M6
2	2-01979	DADO AUTOBLOCCANTE M6	NUT WITH POLYAMIDE RING M6
3	2-02134	VITE TCEI M6X30	SOCKET HEAD CAP SCREW M6X30
4	2-02341	VITE TE M8X16	HEXAGON HEAD CAP SCREW M8X16
5	2-02804	DADO BASSO M4	LOW NUT M4
6	2-03033	VITE TCEI 4762 M4X70	SOCKET HEAD CAP SCREW M4X70
7	2-03034	VITE TCEI M4X55	SOCKET HEAD CAP SCREW M4X55
8	2-03546	VITE TCEI 4762 M5X10	SOCKET HEAD CAP SCREW M5X10
9	2-80031	VITE TE M4X30	HEXAGON HEAD CAP SCREW M4X30
10	2-91715	VITE TE M8X12	HEXAGON HEAD CAP SCREW M8X12
11	2019621	FILTRO/REGOLAT.+LUBRIFICATORE	PRESSURE REGULATOR+LUBRICATOR
12	3-00016	RACCORDO 8-6	STRAIGHT CONNECTOR T.8
13	3-00025	RACCORDO A T 8-6 RAPIDO	TEE CONNECTOR T.8
14	3-00037	RACCORDO DRITTO G1/8C-T6/4	QUICK UNION 1/8" 6-4
15	3-00059	RACCORDO A L ORIENTAB. 1/8 T8	ORIENTING ELBOW FITTING 1/8 T8
16	3-00060	RACCORDO A L GIREVOLE 1/4 T8	ORIENTING ELBOW FITTING 1/4 T8
17	3-00082	RACCORDO G1/4 M-F	REDUCER G1/4 M-F
18	3-00120	RACCORDO A T G1/8C-T8/6	T-UNION 1/8" 8-6 8-6
19	3-00135	NIPPLES 1/8-1/4	REDUCING NIPPLE G1/8-G1/4
20	3-00181	SILENZIATORE-G1/8 FILI ACCIAIO	SILENCER G.1/8
21	3-00389	VALVOLA GONFIAGGIO RAPIDO G1/4	QUICK INFLATING VALVE G1/4
22	3-00410	INNESTO RAPIDO MASCHIO G1/4	QUICK MALE UNION
23	3-00411	RUBINETTO RAPIDO D.10,5	BALL VALVE (D.10,5)
24	3-00488	MANOMETRO 1/8" 0-12 B/P	PRESSURE GAUGE
25	3-00961	RACCORDO A GOMITO 1"	L-UNION 1"
26	3-01272	VALVOLA UNIDIREZIONALE VNR-210-1/8	CHECK VALVE
27	3-01573	VALVOLA DI SICUREZZA G1/4	SAFETY VALVE G1/4"
28	3-02148	PARACOLPO CONICO D23X16 M6X12	SHOCK ABSORBER D. 23X16 M 6X12
29	3-90168	GUARNIZIONE ORM 24,0X2,0	O-RING (ORM 24.4X2.0)
30	3005164	TUBO RILSAN NERO 8-6 L. 260	RILSAN HOSE D.8-6 L.260
31	3009007	TUBO RILSAN NERO 8-6 L.1300	RILSAN HOSE D.8-6 L.1300
32	3010923	TUBO RILSAN NERO 8-6 L. 800	RILSAN HOSE D.8-6 L.800
33	3015501	TUBO RILSAN NERO 8-6 L. 600	RILSAN HOSE D.8-6 L.600
34	3015551	TUBO RILSAN NERO 8-6 L.1600	RILSAN HOSE D.8-6 L.1600
35	3015825	TARGA A-A COLLEGAM. TUBO ARIA	DECAL, A-A HOSES CONNECTION
36	3019623	SUPPORTO GRUPPO PNEUMATICO	PNEUMATIC ASSEMBLY SUPPORT
37	3019822	TARGA B-B COLLEGAM. TUBO ARIA	DECAL, B-B HOSES CONNECTION
38	3093866	TUBO RILSAN NERO 8-6 L. 400	RILSAN HOSE D.8-6 L. 400
39	4-401720	LEVA PEDALE	PEDAL
40	4-401726	STAFFA PEDALE CON FERMO	PEDAL SUPPORT WITH STOP
41	4-403678	FORCELLA A U	U FORK
42	4-403680	MEMBRANA VALVOLA DI SOFFIAGGIO	DIAPHRAGM
43	4-403685	RACCORDO INNESTO RAPIDO 1"	MALE ADAPTER G.1
44	4-403815	SERBATOIO COMPLETO	COMPLETE AIR TANK 18L.
45	4-403819	TUBO RILSAN NERO 14-11 L.1000	RILSAN HOSE D. 14-11 L.1000
46	4212295	GUARNIZIONE OR2125(1,78X31,47)	O-RING 2125 (1,78X31,47)
47	4216117	GUARNIZIONE OR2056(1,78X14)	O-RING 2056 1,78X14
48	4220002	BLOCCHETTO DI COLLEGAMENTO	CONNECTING BLOCK
49	4220003	FILTRO COMPLETO	COMPLETE FILTER UNIT
50	4220004	LUBRIFICATORE COMPLETO	COMPLETE LUBRICATOR UNIT
51	4220005	ATTACCO FILTRO/LUBRIFICATORE	FILTER AND LUBRICATOR HOLDER
52	4220006	TAZZA FILTRO	FILTER TANK
53	4220007	TAZZA LUBRIFICATORE	LUBRICATOR TANK
54	4220008	FILTRO	FILTER
55	4300573	DADO GABBIA QUADRA M8	SQUARE CAGED NUT M8
56	5-400436	PEDALE GP	INFLATING DEVICE PEDAL
57	5-400942	VALVOLA SPARO INNESTO RAPIDO	COMPLETE INFLATING VALVE
58	5-490746	VALVOLA GONFIAGGIO GT + RACC.	COMPLETE INFLATING VALVE

S 45TL



Rif. Ref.	Codice Code	Descrizione	Description
1	2-00127	DADO ESAGONALE ALTO M 6	HIGH NUT M6
2	2-00128	DADO ALTO M 8	HIGH NUT M 8
3	2-00211	RONDELLA D.6	WASHER FOR HEX CAP SCREW M6
4	2-00212	RONDELLA 6592 D.8	WASHER D.8
5	2-01321	VITE AUTOF.TBIC D3,5X9,5	SELF-TAPPING SCREW D.3,5X9,5
6	2-02047	VITE TE M8X20	HEXAGON HEAD CAP SCREW M8X20
7	2-71449	VITE TCIC M6X16	CROSS PAN HEAD SCREW M6X16
8	2-91767	VITE TE M6X12	HEXAGON HEAD CAP SCREW M6X12
9	3-00059	RACCORDO A L ORIENTAB. 1/8 T8	ORIENTING ELBOW FITTING 1/8 T8
10	3-00138	RACCORDO A L G1/8 FEMMINA	FEMALE ELBOW G1/8
11	3-00198	RACCORDO TAPPO 1/8"	MALE PLUG G1/8
12	3-00425	RACCORDO DOYFE	INFLATING VALVE
13	3-01568	VALVOLA TUBELESS GOMMA TR413	RUBBER CORE VALVE
14	3-01714	RACCORDO A L ORIENTAB. G1/8 T8	ORIENTING ELBOW FITTING 1/8 T8
15	3-90123	TAPPO A LAMELLE 70X40	TERMINAL 70X40
16	3009182	TUBO RILSAN NERO 8-6 L. 240	RILSAN HOSE D.8-6 L.240
17	3012530	PULSANTE	PUSH-BUTTON
18	3014074	TARGA A	DECAL, A
19	3015825	TARGA A-A COLLEGAM. TUBO ARIA	DECAL, A-A HOSES CONNECTION
20	3315381	RIPARTITORE	MANIFOLD
21	4-400206A	TUBO USCITA ARIA L.2000	AIR OUTLET HOSE L.2000
22	4-401750	PORTA OGGETTI+ULGS	TOOL STORAGE
23	4-401751	SUPPORTO RIPARTITORE	MANIFOLD SUPPORT
24	4-402065	ATTACCO TUBO ARIA + CARTUCCIA	TEE CROSS WITH CARTRIDGE
25	4-402141	TUBO POLIUR.NERO D.8-5.5 L1100	POLYURETHAN HOSE D.8-6 L.1100
26	5-105478	PALO SUPPORTO PO/ULGS	DEVICE SUPPORT
27	5-400587	PO ULGS PORTAOGG.BAR	PO ULGS TOOL STORAGE H EUROPE
28	3-00490	MANOMETRO 1/4" 0-10 BAR	PRESSURE GAUGE G1/4 0-10BAR
29	3-00445	RONDELLA PLASTICA 1/4"	NYLON NOTCHED-WASHER G1/4

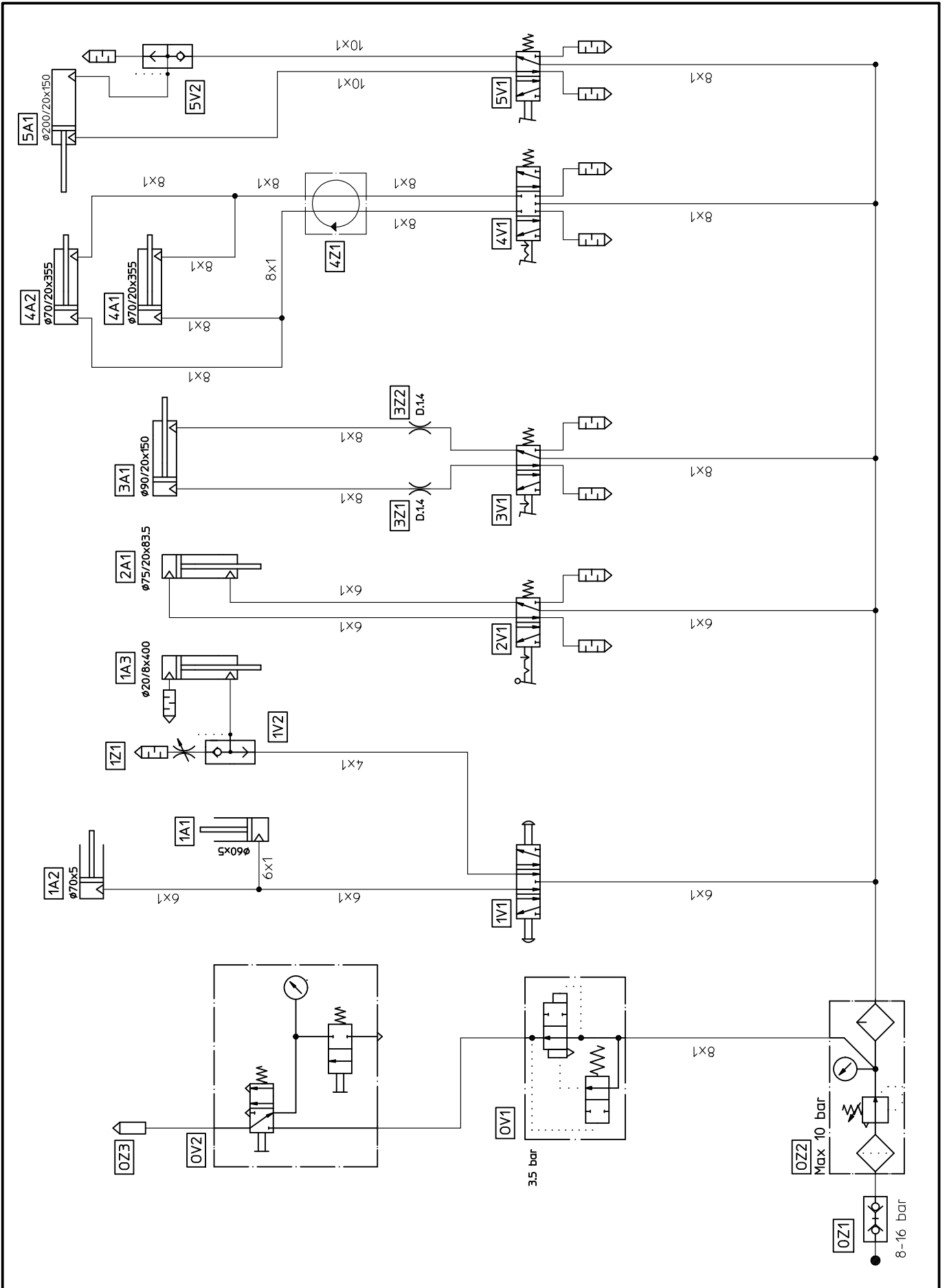
S 45TL



Rif. Ref.	Codice Code	Descrizione	Description
1	2-00128	DADO ALTO M 8	<i>HIGH NUT M 8</i>
2	2-02754	VITE TCIC M6X20	<i>CROSS PAN HEAD SCREW M6X20</i>
3	2-03505	VITE TSPEI M8X40	<i>SOCKET COUNTERSUNK SCREW M8X40</i>
4	3017251	RASAMENTO D.20,3X42X0,5	<i>WASHER 20X42X0,5</i>
5	4-406052	DISTANZIALE SUPPORTO VASO	<i>SPACER FOR TYRE PASTE HOLDER</i>
6	4-406053	AMMORTIZZATORE	<i>SHOCK ABSORBER</i>
7	4-406067	IMPUGNATURA SFERICA A 4 LOBI	<i>HANDLE</i>
8	4-407458	LIMITATORE STALLONATORE B.R.	<i>BEAD BREAKER STROKE-LIMITER</i>
9	5-402113	PERNO ARRESTO	<i>STOP PIN</i>

SCHEMA PNEUMATICO

PNEUMATIC DIAGRAM

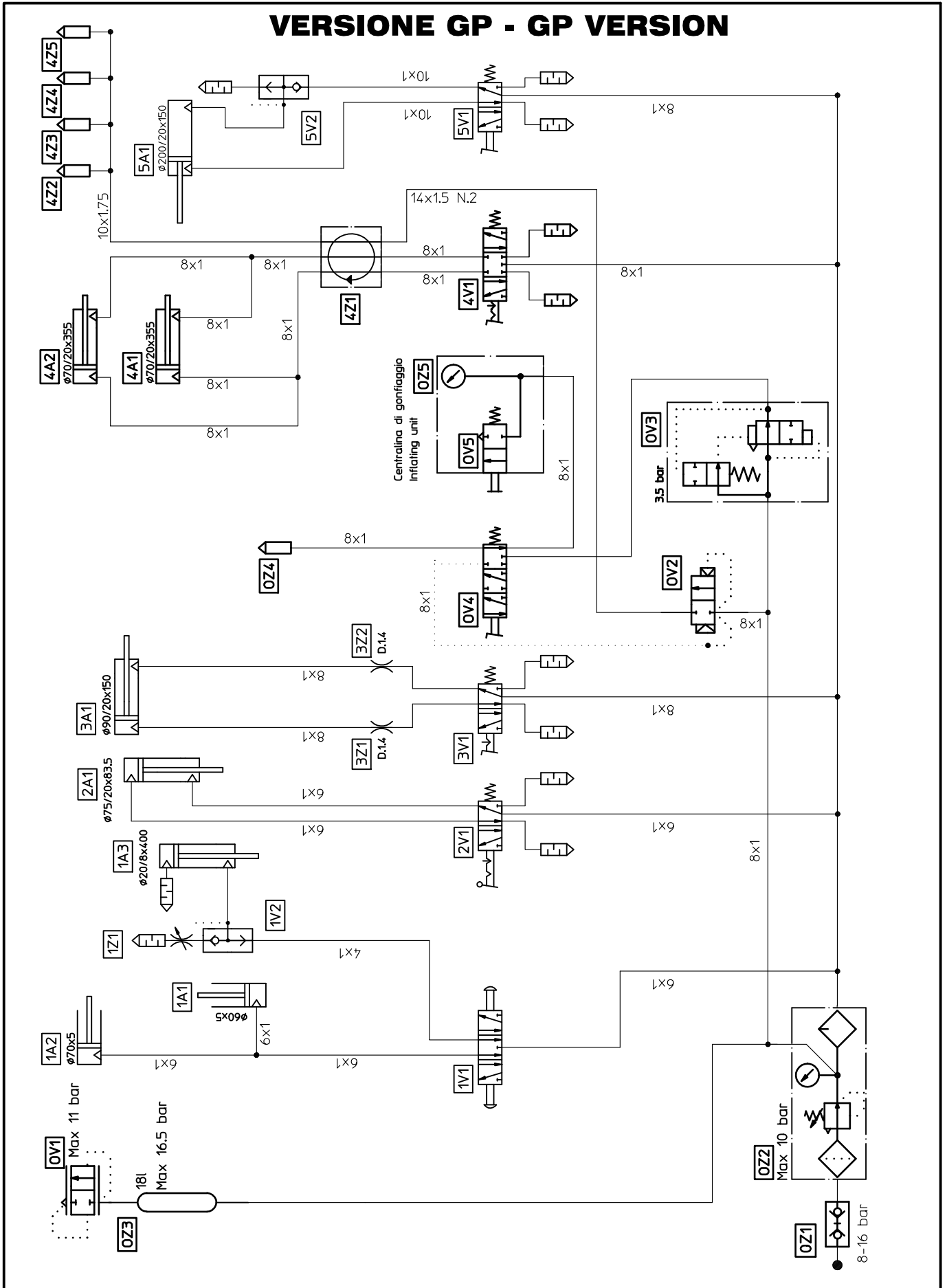


Valvola gonfiaggio rapido	0V1	<i>Quick inflating valve</i>
Pistoletta gonfiaggio	0V2	<i>Tyre inflating gun-&-gauge</i>
Innesto rapido maschio	0Z1	<i>Quick union</i>
Gruppo filtro regolatore + lubrificatore	0Z2	<i>Water separator and press. regulator + lubricator</i>
Testina di gonfiaggio	0Z3	<i>Inflating head</i>
Cilindro bloccaggio asta verticale	1A1	<i>Vertical arm locking cylinder</i>
Cilindro bloccaggio asta orizzontale	1A2	<i>Horizontal arm locking cylinder</i>
Cilindro posizionamento utensile	1A3	<i>Placement tool cylinder</i>
Maniglia comando	1V1	<i>Handle control</i>
Valvola scarico rapido	1V2	<i>Rapid discharge valve</i>
Scarico regolabile	1Z1	<i>Adjustable discharge</i>
Cilindro azionamento utensile	2A1	<i>Actuating tool cylinder</i>
Valvola comando utensile	2V1	<i>Tool control valve</i>
Cilindro rotazione palo	3A1	<i>Rotation arm cylinder</i>
Valvola braccio automatico	3V1	<i>Automatic arm valve</i>
Strozzatore ø 1.4	3Z1-3Z2	<i>Narrowing piece ø 1.4</i>
Cilindro autocentrante	4A1-4A2	<i>Self-centering cylinder</i>
Valvola autocentrante	4V1	<i>Self-centering valve</i>
Raccordo girevole	4Z1	<i>Rotary union assembly</i>
Cilindro stallonatore	5A1	<i>Bead breaker cylinder</i>
Valvola stallonatore	5V1	<i>Bead breaker valve</i>
Valvola scarico rapido	5V2	<i>Rapid discharge valve</i>

SCHEMA PNEUMATICO

PNEUMATIC DIAGRAM

VERSIONE GP - GP VERSION

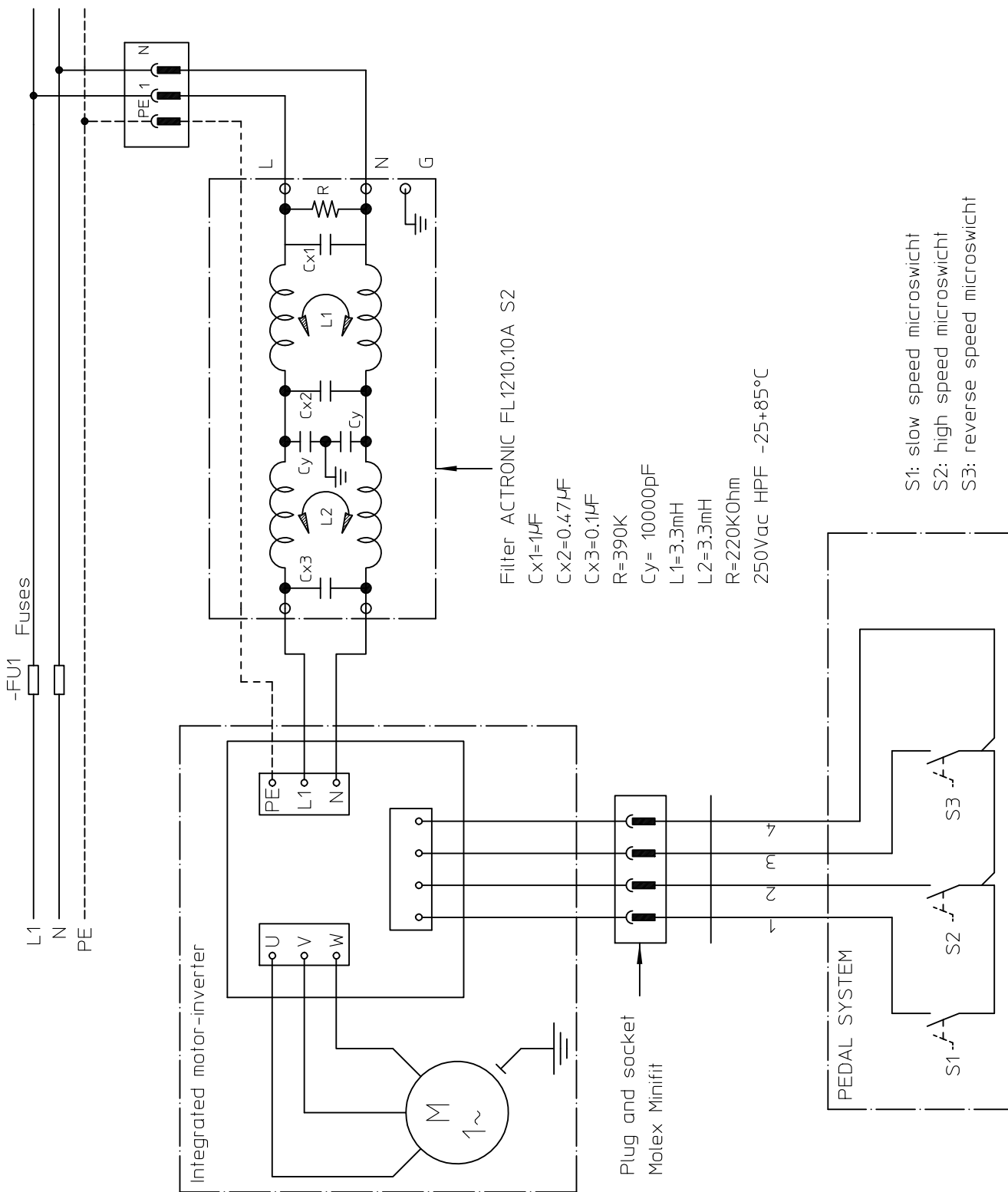


Valvola di sicurezza ¼"	0V1	<i>Safety valve ¼"</i>
Valvola di intallatura	0V2	<i>Bead seating valve</i>
Valvola gonfiaggio rapido	0V3	<i>Quick inflating valve</i>
Valvola comando gp	0V4	<i>GP control valve</i>
Pulsante sgonfiaggio	0V5	<i>Push-button</i>
Innesto rapido maschio	0Z1	<i>Quick union</i>
Gruppo filtro regolatore + lubrificatore	0Z2	<i>Water separator and press. regulator + lubricator</i>
Serbatoio	0Z3	<i>Air tank</i>
Testina di gonfiaggio	0Z4	<i>Inflating head</i>
Manometro	0Z5	<i>Pressure gauge</i>
Cilindro bloccaggio asta verticale	1A1	<i>Vertical arm locking cylinder</i>
Cilindro bloccaggio asta orizzontale	1A2	<i>Horizontal arm locking cylinder</i>
Cilindro posizionamento utensile	1A3	<i>Placement tool cylinder</i>
Maniglia comando- pulsante bloccaggio	1V1	<i>Control handle- locking push-button</i>
Valvola scarico rapido	1V2	<i>Rapid discharge valve</i>
Scarico regolabile	1Z1	<i>Adjustable discharge</i>
Cilindro azionamento utensile	2A1	<i>Actuating tool cylinder</i>
Valvola comando utensile	2V1	<i>Tool control valve</i>
Cilindro rotazione palo	3A1	<i>Rotation arm cylinder</i>
Valvola braccio automatico completa	3V1	<i>Complete automatic arm valve</i>
Strozzatore ø 1.4	3Z1-3Z2	<i>Narrowing piece ø 1.4</i>
Cilindro autocentrante	4A1-4A2	<i>Self-centering cylinder</i>
Valvola autocentrante	4V1	<i>Self-centering valve</i>
Raccordo girevole	4Z1	<i>Rotary union assembly</i>
Scorrevole	4Z2-4Z5	<i>Slide</i>
Cilindro stallonatore	5A1	<i>Bead breaker cylinder</i>
Valvola stallonatore	5V1	<i>Bead breaker valve</i>
Valvola scarico rapido	5V2	<i>Quick release valve</i>

SCHEMA ELETTRICO

WIRE DIAGRAM

1 PH MOTOINVERTER



NOTE

NOTE

NOTE



Via Modena 34
42015 – Correggio (RE)
ITALY

Tel +39 0522 693640

Fax +39 0522 642882

www.sice.it

sice@sice.it

Export dept.:

Tel +39 059 348611

Fax +39 059 359358

Code: 4-113432B

Production date: 02/2016